

МИНИСТЕРСТВО ЭНЕРГЕТИКИ РОССИЙСКОЙ ФЕДЕРАЦИИ
МИНИСТЕРСТВО РОССИЙСКОЙ ФЕДЕРАЦИИ ПО СВЯЗИ И ИНФОРМАТИЗАЦИИ



Утверждаю:
Первый заместитель Министра
Российской Федерации
по связи и информатизации
Б.Д. Антонюк
"24" апреля 2003 г.

Утверждаю:
Заместитель Министра энергетики
Российской Федерации
Г.С. Устюжанин
"27" декабря 2002 г.

**ПРАВИЛА ПРОЕКТИРОВАНИЯ, СТРОИТЕЛЬСТВА И ЭКСПЛУАТАЦИИ
ВОЛОКОННО-ОПТИЧЕСКИХ ЛИНИЙ СВЯЗИ НА ВОЗДУШНЫХ ЛИНИЯХ
ЭЛЕКТРОПЕРЕДАЧИ НАПРЯЖЕНИЕМ 0,4-35 кВ**

ПРЕДИСЛОВИЕ

Настоящие "Правила по проектированию, строительству и эксплуатации линейно-кабельных сооружений волоконно-оптических линий связи на воздушных линиях электропередачи напряжением 0,4 - 35 кВ" (в дальнейшем ВОЛС-ВЛ 0,4-35 кВ) разработаны по заданию Министерства Российской Федерации по связи и информатизации в связи с насущной потребностью использования ВЛ 0,4-35 кВ для подвески оптических кабелей на совпадающих с заданными для организации связи трассами.

Нормативный документ, подобный настоящим "Правилам...", в России отсутствует.

Строительство ВОЛС-ВЛ 0,4-35 кВ имеет следующие преимущества по сравнению с применяемыми способами прокладки ОК - в грунт, в кабельной канализации и в коллекторах:

- а) отсутствие необходимости отвода земель и согласований с землепользователями;
- б) снижение капитальных и эксплуатационных затрат;
- в) сокращение сроков строительства;
- г) уменьшение количества повреждений в районах городской и сельской местности.

В "Правилах..." приведены основные положения по проектированию ВОЛС-ВЛ 0,4-35 кВ, технология и организация работ по их строительству и порядок эксплуатации.

Разработчиками "Правил..." являются ОАО "ССКТЬ-ТОМАСС" и организация РАО ЕЭС - ОАО "Фирма ОРГРЭС".

Выполнение требований настоящих "Правил..." обязательно для всех организаций и физических лиц, занимающихся проектированием, строительством и эксплуатацией ВОЛС-ВЛ 0,4-35 кВ независимо от форм собственности и организационно-правовых норм.

ТЕРМИНЫ И ОПРЕДЕЛЕНИЯ

Воздушная линия электропередачи (ВЛ)	Устройство для передачи и распределения электроэнергии по проводам, расположенным на открытом воздухе и прикрепленным с помощью изоляторов и арматуры к опорам или кронштейнам, стойкам на зданиях и инженерных сооружениях (мостах, путепроводах и т.п.)
Оптический кабель (ОК)	Кабельное изделие, содержащее оптические волокна, объединенные в единую конструкцию, обеспечивающую передачу световых сигналов в заданных условиях эксплуатации
Оптический кабель самонесущий неметаллический ОКСН	ОК с армирующими элементами, выполненными из стеклопластиковых прутков или синтетических нитей
Оптический кабель неметаллический навивной ОКНН	ОК, навиваемый на фазный провод или грозозащитный трос ВЛ
Оптический кабель ОКГТ	ОК, встроенный в грозозащитный трос ВЛ
Оптический кабель ОКФП	ОК, встроенный в фазный провод ВЛ
Волоконно-оптическая линия	Совокупность линейных трактов волоконно-оптических

передачи (ВОЛП)	систем передачи, имеющих общий оптический кабель, линейные сооружения и устройства их обслуживания
Волоконно-оптическая линия связи (ВОЛС)	Оптический кабель в комплексе с линейными сооружениями и устройствами для их обслуживания, по которому передают все виды сигналов ВОЛП
Волоконно-оптическая линия связи на воздушных линиях электропередачи (ВОЛС-ВЛ)	Оптический кабель, подвешенный и смонтированный на воздушной линии электропередачи для передачи сигналов ВОЛП
Кабельная канализация	Совокупность подземных трубопроводов и колодцев (смотровых устройств), предназначенных для прокладки, монтажа и технического обслуживания кабелей связи
Кабельный блок	Кабельное сооружение с трубами (каналами) для прокладки в них кабелей с относящимися к нему колодцами
Лоток	Открытая конструкция, предназначенная для прокладки на ней проводов и кабелей
Оператор связи	Физическое или юридическое лицо, имеющее право на предоставление услуг электросвязи или почтовой связи
Отказ ВОЛС-ВЛ, элементов ВОЛС-ВЛ	Событие, заключающееся в нарушении работоспособности ВОЛС-ВЛ или ее элементов
Охранная зона ВЛ и ВОЛС-ВЛ	Зона вдоль ВЛ и ВОЛС-ВЛ в виде земельного участка и воздушного пространства, ограниченная вертикальными плоскостями, отстоящими по обе стороны линии от крайних проводов при неотклоненном их положении на расстоянии, м: для ВЛ до 1 кВ 2, свыше 1 кВ до 20 кВ 10, для ВЛ 35 кВ 15
Потенциал электрического поля	Потенциал, который может возникнуть на точечном металлическом объекте, помещенном в электрическое поле, создаваемом электроустановкой (ее элементом) под напряжением
Правило	Положение, описывающее действия, предназначенные для выполнения
Проект организации строительства (ПОС)	Составная часть проекта, определяющая общую продолжительность и промежуточные сроки строительства, распределение капвложений и объемов строительно-монтажных работ, материально-технические, трудовые ресурсы и источники их покрытия, основные методы выполнения строительно-монтажных работ и структуру управления строительством объекта
Проект производства работ (ППР)	Проект, определяющий технологию, организацию работ, сроки их выполнения и порядок обеспечения ресурсами строительно-монтажных работ и служащий основным руководящим документом при организации строительных процессов. Разрабатывается в подготовительный период строительства
Технико-экономическое обоснование (ТЭО)	Исходные материалы для разработки проекта, обосновывающие необходимость и экономическую целесообразность строительства данного объекта
Трасса ВОЛС-ВЛ	Полоса земли, на которой сооружена ВЛ
Эксплуатация ВОЛС-ВЛ	Техническое обслуживание, ремонт, аварийно-восстановительные работы ВОЛС-ВЛ

ЧАСТЬ 1

ОБЩИЕ ПОЛОЖЕНИЯ ПО ПРОЕКТИРОВАНИЮ, СТРОИТЕЛЬСТВУ И ЭКСПЛУАТАЦИИ

1.1 Настоящие "Правила проектирования, строительства и эксплуатации волоконно-оптических линий связи на воздушных линиях электропередачи напряжением 0,4-35 кВ" (далее "Правила...") определяют порядок разработки проектной документации на ВОЛС-ВЛ 0,4-35 кВ, технологию и организацию работ по их строительству и порядок эксплуатации.

Аббревиатура ВОЛС-ВЛ 0,4-35 кВ, применяемая во всех частях "Правил...", относится к линейной части ВОЛП, организуемой с подвеской оптических кабелей на воздушных линиях электропередачи напряжением 0,4-35 кВ.

1.2 Проектирование, строительство и эксплуатация ВОЛС-ВЛ 0,4-35 кВ должно осуществляться в соответствии с требованиями следующих основных нормативных документов:

а) СНиП 11-01-95. "Инструкция о порядке разработки, согласования, утверждения и состава проектной документации на строительство предприятий, зданий и сооружений" Министерство России, М., 1995;

б) СНиП 3.01.01-85*. "Организация строительного производства", М., 2000;

в) ПУЭ. "Правила устройства электроустановок" (главы 2.4, 2.5 и 3.6);

г) ВСН 116-93. Ведомственные строительные нормы. "Инструкция по проектированию линейно-кабельных сооружений связи";

д) ОСТН 600-93. Отраслевые строительные-технологические нормы на монтаж сооружений связи, радиовещания и телевидения, М., 93;

е) "Правила проектирования, строительства и эксплуатации волоконно-оптических линий связи на воздушных линиях электропередачи напряжением 110 кВ и выше", М., 1999;

ж) ПОТ РМ-016-2001, РД 153-34.0-03.150-00. "Межотраслевые правила по охране труда (правила безопасности) при эксплуатации электроустановок", М., 2001.

1.3 "Правила..." распространяются на ВОЛС-ВЛ, сооружаемые в объеме нового строительства ВЛ, и на ВОЛС-ВЛ, сооружаемые на действующих ВЛ в порядке их технического перевооружения и реконструкции.

1.4 Для организации ВОЛС-ВЛ 0,4-35 кВ настоящими "Правилами..." предусмотрено применение оптического кабеля самонесущего неметаллического ОКСН.

На ВОЛС-ВЛ 35 кВ могут быть применены также оптические кабели ОКГТ и ОКНН; при этом следует руководствоваться "Правилами проектирования, строительства и эксплуатации волоконно-оптических линий связи на воздушных линиях электропередачи напряжением 110 кВ и выше". На ВОЛС-ВЛ 0,4-10 кВ может быть применен оптический кабель ОКНН, а на ВОЛС-ВЛ 0,4-35 кВ - ОКФП (оптический кабель, встроенный в фазный провод).

1.5 Применяемые на ВОЛП-ВЛ 0,4-35 кВ оборудование, аппаратура и материалы должны соответствовать требованиям государственных стандартов, технических условий и других нормативно-технических документов, утвержденных в установленном порядке. По своим нормируемым, гарантируемым и расчетным характеристикам они должны соответствовать условиям работы ВЛ.

1.6 Состав и содержание разрабатываемой проектной документации должны соответствовать гл. 4 СНиП 11-01-95.

1.7 Координацию работ по развитию и внедрению в системы связи и энергетики ВОЛС-ВЛ, а также проведение единой технической политики осуществляют Минэнерго России и Минсвязи России.

1.8 Планирование строительства конкретного объекта должно быть увязано с Генеральными схемами "Единая сеть электросвязи и телемеханики электроэнергетики", а также с Взаимоувязанной сетью связи (ВСС) Российской Федерации.

1.9 В качестве заказчика проектных и строительных работ по сооружению ВОЛС-ВЛ 0,4-35 кВ могут быть юридические и физические лица.

Генерального подрядчика по проектированию и строительству ВОЛС-ВЛ 0,4-35 кВ следует выбирать на конкурсной основе из числа организаций, имеющих соответствующие лицензии. При выборе подрядных организаций для строительства предпочтение должно отдаваться организациям РФ.

1.10 ВОЛП-ВЛ 0,4-35 кВ должны сооружаться и эксплуатироваться в соответствии с соглашениями (договорами) между организациями, участвующими в совместном долевом строительстве.

1.11 Эксплуатацию аппаратуры связи и ВОЛП-ВЛ 0,4-35 кВ должны осуществлять владелец или арендатор.

1.12 Нормативный срок службы ВОЛС-ВЛ 0,4-35 кВ должен быть, как правило, не менее 25 лет при соблюдении требований Правил эксплуатации.

1.13 При применении на ВОЛП-ВЛ 0,4-35 кВ оборудования иностранных фирм поставщик оборудования должен предоставить комплект технической документации (спецификации, инструкции, рекомендации), которая не должна противоречить требованиям к действующей в Российской Федерации нормативно-технической документации и может использоваться при проектировании и монтаже ВОЛС-ВЛ.

1.14 При проектировании ВОЛС-ВЛ 0,4-35 кВ генеральная проектная организация или по ее

заказу другая проектная организация должны разработать проект организации строительства (ПОС), для заказчика, подрядных организаций, а также организаций, осуществляющих финансирование и материально-техническое обеспечение строительства.

Состав и содержание ПОС должно соответствовать приложению 2*, а формы основных проектных документов Приложению 3* СНиП 3.01.01-85*.

ЧАСТЬ 2

ПРАВИЛА ПРОЕКТИРОВАНИЯ

ГЛАВА 2.1

Общие требования

2.1.1 Воздушные линии электропередачи (ВЛ) должны соответствовать требованиям, изложенным в главах 2.4 «Воздушные линии электропередачи напряжением до 1 кВ» и 2.5 «Воздушные линии электропередачи напряжением выше 1 кВ» «Правил устройства электроустановок» (в дальнейшем ПУЭ).

2.1.2 В настоящих Правилах проектирования приводятся требования, относящиеся к размещению ОК на ВЛ и ответвлениях от ВЛ, к техническим параметрам ОК и станционного оборудования связи.

2.1.3 ОК должны размещаться на ВЛ путем подвески ОКСН на опорах ВЛ (их частях) при помощи линейной арматуры. Подвеска ОК может производиться на опорах из любого материала.

2.1.4 Проектирование ВОЛС-ВЛ должно вестись на основании задания на проектирование.

2.1.5 Задание на проектирование составляется Заказчиком проекта с привлечением Генерального проектировщика, как правило, на основании утвержденных обоснований инвестиций строительства или технико-экономического обоснования (ТЭО).

2.1.6 Расчет параметров надежности ВОЛС-ВЛ 0,4-35 должен производиться в соответствии с действующей методикой, изложенной в Правилах проектирования, строительства и эксплуатации волоконно-оптических линий связи на воздушных линиях электропередачи напряжением 110 кВ и выше (М. 1998).

2.1.7 Для обеспечения эксплуатации в проекте должны быть предусмотрены ресурсы:

а) транспорт, устройства (оборудование) для монтажа, ремонта, технического обслуживания, средства измерений;

б) численность персонала для эксплуатации ВОЛС-ВЛ;

в) аварийный запас ОК, соединительных муфт, арматуры крепления ОК.

2.1.8 Ответвления ОК от ВЛ 0,4 кВ, сооружаемые на отдельных опорах, к регенерационным пунктам в части требований к габаритам до земли, опорам, фундаментам, заземлениям должны проектироваться в соответствии с требованиями главы 2.4 ПУЭ, ответвления от ВЛ 6-35 кВ - в соответствии с главой 2.5 ПУЭ. На этих ответвлениях рекомендуется применять ОКСН той же марки, что и на ВОЛС-ВЛ 0,4-35.

2.1.9 Проектом должны предусматриваться места установки специальных соединительных или ответвительных муфт для сращивания каждой строительной длины ОКСН.

2.1.10 Длина спусков кабеля должна обеспечивать возможность снятия соединительной муфты с опоры и выполнения сварочных и измерительных работ в непосредственной близости от опоры, а также возможность перемонтажа кабеля в муфте во время эксплуатации.

2.1.11 Высота расположения муфт на опорах ВЛ вне территории энергетических объектов должна быть не менее 5 м; высота расположения муфт на опорах энергообъектов, на порталах электростанций или подстанций может выбираться, исходя из удобства их обслуживания и возможности выполнения работ с оптическим волокном без снятия муфт. При этом должно быть исключено затопление муфты паводковыми водами и ее засыпание снегом, если использована такая же конструкция муфты, как и на всей ВЛ.

2.1.12 На опорах ВЛ, где по проекту устанавливаются соединительные муфты, наряду со знаками, предусмотренными ПУЭ, должно предусматриваться нанесение на высоте 2,5 — 3,0 м постоянных знаков: условные обозначения ВОЛС, номер соединительной муфты.

Климатические условия

2.1.13 Климатические условия при проектировании ВОЛС-ВЛ 0,4-35 в объеме нового

строительства ВЛ должны соответствовать условиям, принятым для проектирования линии электропередачи.

Климатические условия для проектирования ответвлений должны приниматься такими же, как на ВОЛС-ВЛ 0,4-35.

2.1.14 Определение расчетных климатических условий для расчета и выбора конструкций ВЛ и ВОЛС-ВЛ должно производиться на основании соответствующих карт климатического районирования территории России с уточнением, при необходимости, их параметров по региональным картам и материалам многолетних наблюдений гидрометеорологических станций и метеопостов за скоростью ветра, массой, размерами, видом и повторяемостью гололедно-изморозевых отложений, температурой воздуха и пляской проводов в зоне трассы сооружаемой линии.

При отсутствии региональных карт значения климатических параметров уточняются путем обработки соответствующих многолетних наблюдений согласно методическим указаниям по расчету климатических нагрузок на ВЛ и построению региональных карт с повторяемостью в соответствии с разделами «Климатические условия» глав 2.4 и 2.5 ПУЭ.

2.1.15 Расчеты нагрузок должны производиться в соответствии с разделом «Климатические условия» главы 2.4 ПУЭ, а выше 1 кВ — главы 2.5 ПУЭ.

2.1.16 Температура воздуха определяется на основании данных метеостанций с учетом положений СНиП 2.01.01-82 «Строительная климатология и геофизика», СНиП 2.01.07-85 «Нагрузки и воздействия» и требований главы 2.5 ПУЭ.

2.1.17 Определение районов по частоте и интенсивности пляски проводов должно производиться по карте районирования территорий РФ с уточнением по данным эксплуатации.

2.1.18 При проектировании подвески ОК на действующих ВЛ 0,4-35 кВ должно быть выявлено соответствие фактических условий эксплуатации принятым в проекте ВЛ. Увеличение реальных расчетных нагрузок по сравнению с принятыми ранее в проекте должно быть учтено в проекте ВОЛС-ВЛ и проекте реконструкции ВЛ. По требованию Заказчика для повышения надежности ВОЛС-ВЛ допускается увеличивать значения расчетной скорости ветра и толщины гололедно-изморозевых отложений.

Выбор ВЛ для подвески ОКСН

2.1.19 Вновь сооружаемые и реконструируемые ВЛ, на которых осуществляется размещение ОК, должны соответствовать требованиям главы 2.5 «Воздушные линии электропередачи напряжением выше 1 кВ» и главы 2.4 «Воздушные линии электропередачи напряжением до 1 кВ» (ПУЭ).

2.1.20 Действующие ВЛ, на которых предусматривается подвеска ОК, должны соответствовать требованиям настоящих Правил и нормативно-технической документации по эксплуатации воздушных линий электропередачи.

2.1.21 Для организации ВОЛП-ВЛ допускается использовать ВЛ разного класса напряжений, трассы которых совпадают с трассой проектируемой ВОЛС.

2.1.22 Выбор действующих ВЛ, совпадающих по направлению с трассой ВОЛС, должен производиться на основании обследования этих ВЛ. При выборе ВЛ должны учитываться:

а) техническое состояние элементов ВЛ, соответствие опор ВЛ и их крепления в грунте дополнительным нагрузкам, возникающим при подвеске ОК, а также возможности обеспечения регламентированных значений габаритов до земли и расстояний от ОК до проводов ВЛ;

б) обеспеченность и состояние подъездных путей к ВЛ;

в) возможность размещения регенерационных пунктов.

2.1.23 Трасса ОК ВОЛП-ВЛ на подходах к энергообъектам должна выбираться в соответствии с расположением трасс действующих ВЛ, на которых предусмотрена подвеска ОК, и с учетом возможного размещения других ВЛ при развитии электрической сети.

2.1.24 Трасса ВОЛС-ВЛ на самостоятельных опорах при заходах к регенерационным пунктам выбирается и согласовывается в установленном порядке.

2.1.25 В актах выбора ВЛ для ВОЛС или выбора трасс ВОЛС на самостоятельных опорах должен быть предусмотрен объем природоохранных мероприятий на восстановление изымаемых во временное пользование земель при монтаже ОК на действующих ВЛ.

2.1.26 В проекте ВОЛП-ВЛ должны быть предусмотрены соответствующие затраты на возмещение убытков землепользователей.

Определение точек подвески ОКСН на ВЛ

2.1.27 В проектной документации должны быть указаны точки подвески ОК на опорах каждого типа, которые выбираются с учетом требований НТД для ВЛ соответствующего класса напряжения.

2.1.28 Место расположения ОКСН на опоре ВЛ данного класса напряжения выбирается исходя из условий:

а) допустимых расстояний от ОК до поверхности земли или каких-либо инженерных сооружений при наибольшей стреле провеса, приведенной в ПУЭ;

б) такого взаимного расположения ОК и фазных проводов, чтобы при их отклонении ветром и/или при отклонении ветром при гололеде (с учетом отклонений подвесных изоляторов) расстояние между ними в любой точке пролета было не менее допустимого.

2.1.29 ОК на ВЛ 0,4 кВ следует подвешивать на опоре как правило ниже фазных проводов, на ВЛ 6-35 кВ — в межфазном пространстве или ниже фазных проводов. При прохождении ВЛ в населенной местности, где имеется большое количество пересечений, при устройстве которых сложно обеспечить соблюдение допустимых расстояний при подвеске ОК ниже проводов ВЛ, допускается подвешивать ОК выше фазных проводов ВЛ 6-35 кВ.

2.1.30 В точке подвески ОК на ВЛ напряжением 35 кВ потенциал электрического поля не должен превышать 12 кВ.

Расстояния при подвеске ОК

2.1.31 Расстояние по вертикали между ОК и неизолированными проводами на опорах ВЛ 0,4 кВ должно быть не менее 0,4 м, на опорах ВЛ 6-20 кВ - не менее 1 м; расстояние по вертикали между ОК и изолированными проводами ВЛ 0,4 кВ не нормируется, по горизонтали должно быть не менее 0,3 м.

2.1.32 Расстояние по вертикали в пролете при температуре окружающего воздуха +15°C без ветра должно быть между ОК и неизолированным проводом ВЛ 0,4 кВ - не менее 0,4 м, ВЛ 6-20 кВ - не менее 1 м.

2.1.33 Высота подвески ОК на опорах ВЛ 35 кВ и расстояния между ОК и проводами этих ВЛ определяется по условиям работы проводов в пролетах в соответствии с требованиями гл. 2.5 ПУЭ.

2.1.34 Расстояния по вертикали от ОК, подвешенного ниже уровня проводов, при наибольшей расчетной стреле провеса должно быть (нормальный режим) на ВЛ в населенной местности - не менее 5,0 м, в ненаселенной местности и до поверхности непроезжей части улиц - не менее 4,0 м.

2.1.35 Расстояния по горизонтали от ОК, подвешенных ниже проводов ВЛ, при наибольшем их отклонении до ближайших частей производственных, складских, административно-бытовых и общественных зданий и сооружений, лесных насаждений, крон деревьев должны быть не менее предусмотренных гл. 2.4 и 2.5 ПУЭ для неизолированных проводов ВЛ соответствующего класса напряжения.

ГЛАВА 2.2

Требования по выбору ОКСН и арматуры

Требования по выбору параметров и конструкции ОКСН

2.2.1 Кабели типа ОКСН, применяемые на ВОЛС-ВЛ, должны соответствовать общим техническим требованиям к самонесущим неметаллическим кабелям, предназначенным для подвески на линиях электропередачи, утвержденным Минэнерго России и техническим требованиям к оптическим кабелям связи, предназначенным для применения на Взаимоуязвленной сети связи Российской Федерации, утвержденным Минсвязи России.

2.2.2 Конструкция ОКСН должна обеспечивать физико-механические и электрические параметры в течение всего срока службы.

2.2.3 Требования к механическим параметрам ОКСН должны устанавливаться по условиям подвески кабеля на конкретной ВОЛП-ВЛ.

2.2.4 Требования к техническим характеристикам ОКСН для подвески на конкретной ВОЛС-ВЛ должны формироваться на основании анализа конструкции ВЛ, а также результатов расчетов, выполняемых проектной организацией, и определяются следующими условиями:

а) суммарные нагрузки на опоры ВЛ при подвеске кабеля (в дополнение к существующим проводам и тросам) не должны превышать допустимые для конкретного типа опор;

б) расстояния от самонесущего кабеля (с учетом максимальной стрелы провеса) до земли и пересекаемых объектов, а также до фазных проводов при климатических условиях, в которых находится ВОЛС-ВЛ, должны соответствовать нормам, приведенным в ПУЭ;

2.2.5 Выбор ОК производится с учетом:

а) числа и оптических параметров волокон;

б) точек подвеса кабеля на опорах ВЛ;

в) максимально допустимого диаметра оптического кабеля, который можно подвесить на промежуточных опорах в дополнение к существующим проводам (на ВЛ 35 кВ - и к грозозащитным тросам);

г) максимально допустимого тяжения в кабеле при максимальной нагрузке по условию механической прочности анкерных опор;

д) расчета допустимых стрел провеса кабеля в конкретных пролетах при нормативных гололедных и ветровых нагрузках с учетом вытяжки кабеля.

Расчеты могут быть выполнены на основании паспортных данных ВЛ, выбранным для подвески ОКСН (марок проводов, типов опор, климатических условий по трассе ВОЛС-ВЛ, длин пролетов ВЛ).

2.2.6 Физико-механические параметры кабеля на каждый типоразмер определяются на основании конструктивного и технологического исполнения ОКСН в следующем объеме:

внешний диаметр, мм;

число и характеристики оптических волокон;

сечение кабеля (расчетное), мм²;

вес, кг/км;

разрывная нагрузка, кг;

максимально допустимая нагрузка, кг;

максимальная допустимая монтажная нагрузка, кг;

коэффициент линейного термического расширения, °С;

модуль упругости (начальный или монтажный), кг/мм²;

модуль упругости (конечный), кг/мм²;

данные по вытяжке ОКСН и рекомендации по ее учету;

рабочий диапазон температур, °С;

минимальная допустимая температура монтажа, °С.

2.2.7 Расчет ОКСН должен производиться на нормативные нагрузки для соответствующего класса напряжения ВЛ по методу допускаемых напряжений с учетом его вытяжки.

2.2.8 Параметры и характеристики ОКСН, установленные и представляемые изготовителем, являются основанием для механического расчета ОКСН и условий его подвески на ВЛ.

2.2.9 Расчет ОКСН должен производиться для следующих сочетаний климатических условий:

а) наибольшая внешняя нагрузка при сочетании ветра и гололеда;

б) при максимальном ветре;

в) при максимальном гололеде;

г) при низшей температуре эксплуатации и отсутствии внешних нагрузок;

д) при среднегодовой температуре и отсутствии внешних нагрузок;

ж) при максимальной температуре эксплуатации и отсутствии внешних нагрузок.

2.2.10 При проектировании подвески на ВЛ в межфазовом пространстве должен быть произведен расчет ОКСН на отсутствие схлестывания с фазными проводами ВЛ при различных климатических условиях по всей длине пролета с учетом его вытяжки в процессе эксплуатации - для всех пролетов проектируемой ВОЛС-ВЛ.

2.2.11 При подвеске ОКСН на ВЛ ниже фазных проводов должен быть проведен расчет на соблюдение допустимых габаритов до земли и/или пересекаемых объектов в соответствующих климатических режимах.

2.2.12 В проекте должны быть установлены монтажные тяжения для каждого конкретного анкерного пролета; тяжения не должны превышать допустимые растягивающие и раздавливающие нагрузки, установленные Изготовителем ОКСН.

2.2.13 Расчет монтажных тяжений и стрел провеса для каждого конкретного анкерного пролета должен производиться по следующей схеме:

а) для единичного пролета максимальной длины и/или для пролета с максимальным перепадом высот в каждом анкерном пролете производиться механический расчет ОКСН и определяется стрела провеса и монтажное тяжение, которое не должно превышать значений,

установленных изготовителем кабеля;

б) по установленному значению монтажного тяжения в пролете максимальной длины (или для пролета с максимальным перепадом высот) каждого анкерного участка производится расчет стрел провеса ОКСН во всех остальных единичных пролетах данного анкерного участка.

Арматура

2.2.14 Для крепления ОКСН на опорах ВЛ должна применяться арматура, рекомендованная к использованию изготовителем ОКСН, которая прошла полный комплекс испытаний с данным типом кабеля; арматура должна соответствовать требованиям ГОСТ 13276 «Арматура линейная. Общие технические условия».

2.2.15 Конструкции зажимов для подвески и крепления ОКСН на опорах ВЛ не должны приводить к механическим повреждениям наружной оболочки кабеля в течение всего срока его эксплуатации.

2.2.16 ВОЛС-ВЛ должны быть защищены от воздействия вибрации и пляски проводов.

2.2.17 Для соединения строительных длин ОКСН должны применяться муфты, рекомендованные Изготовителем ОКСН, которые прошли полный комплекс испытаний с данным типом кабеля и указанные в экспертном заключении на кабель, утвержденном в установленном порядке.

2.2.18 Прочность заделки ОКСН в натяжном зажиме должна составлять не менее 90% разрывной прочности кабеля.

Прочность заделки ОКСН в поддерживающем зажиме должна исключать проскальзывание кабеля в зажиме при воздействии гололедных и ветровых нагрузок.

2.2.19 Коэффициент запаса прочности линейной арматуры (отношение минимальной разрушающей нагрузки к нормативной нагрузке, воспринимаемой арматурой) должен быть не менее 2,5 при работе ВОЛС-ВЛ в нормальном режиме.

2.2.20 Конструкции предусмотренных в проекте натяжных и поддерживающих зажимов не должны приводить к возникновению коронного разряда при потенциале электрического поля более 12 кВ.

2.2.21 Натяжные и поддерживающие зажимы должны обеспечивать надежную работу ОК в электрическом поле ВЛ. При необходимости для исключения эрозии оболочки кабеля у зажимов допускается установка соответствующих экранирующих устройств.

ГЛАВА 2.3

Выбор аппаратуры связи и ее размещение

2.3.1 Аппаратурное обеспечение ВОЛС-ВЛ должно определяться текущими и перспективными потребностями потребителей услуг системы передачи информации в количестве и структуре каналов связи.

2.3.2 При организации транспортной (первичной) магистральной или зонавой ВОЛС-ВЛ на сетях 0,4-35 кВ должна применяться предпочтительно аппаратура передачи синхронной цифровой иерархии (SDH-N) с уровнем (N), соответствующим передаваемому трафику, а для участков доступа может использоваться также оборудование PDH и наложенной АТМ. Любая устанавливаемая аппаратура должна обеспечивать необходимые параметры интервала и линии в целом, а также возможность управления ВОЛС-ВЛ и контроля за ее функционированием.

2.3.3 В зависимости от конкретного проекта ВОЛС-ВЛ состав оборудования, устанавливаемого на обслуживаемых или необслуживаемых пунктах связи, может включать в себя передающие, линейные и приемные оптические усилители, транспондеры, терминальные и промежуточные мультиплексоры (с вводом и выводом каналов), первичные (гибкие) мультиплексоры, маршрутизаторы, коммутаторы, аппаратуру управления и служебной связи, оптические кроссы, кроссы цифровых и аналоговых сигналов устройства электропитания и т.д.

2.3.4 Выбор электрических и оптических характеристик аппаратуры, характеристик ошибок, проскальзываний и фазовых дрожаний в трактах должен производиться в соответствии с приложением К, п. 60 (Приложение справочное: "Перечень нормативно-технических документов").

2.3.5 Аппаратура ВОЛС-ВЛ должна соответствовать следующим параметрам по надежности:

а) среднее расчетное время наработки на отказ одного комплекта - не менее 20 лет (с возможным использованием резервирования);

б) среднее время восстановления аппаратуры обслуживаемых пунктов заменой неисправного

оборудования устройствами из ЗИП - не более 10 мин (на одну неисправность);

в) среднее время восстановления аппаратуры необслуживаемых пунктов заменой неисправного оборудования устройствами из ЗИП - не более 30 мин (на одну неисправность, без учета времени доставки персонала к месту аварии);

г) срок службы аппаратуры, т.е. время от начала эксплуатации аппаратуры до момента невозможности восстановления ее работоспособности путем ремонта основных элементов, должен быть не менее 20 лет.

2.3.6 Суммарный коэффициент готовности для сквозного ОЦК конкретной проектируемой ВОЛС-ВЛ на опорах 0,4-35 кВ должен быть определен пересчетом, исходя из требования получения на перспективной эталонной гипотетической цепи протяженностью 13900 км коэффициента готовности не менее 0,98.

Пересчет выполняется по формуле, приводимой в приложении 4 "Правил проектирования, строительства и эксплуатации волоконно-оптических линий связи на воздушных линиях электропередачи напряжением 110 кВ и выше" (Москва, 1998)

Примечание: коэффициент готовности кабельных участков требует дальнейшего исследования, поскольку нормативные вероятностные параметры аварийных состояний ВЛ электропередачи 0,4÷35 кВ, приводящие к повреждению оптических волокон, в настоящее время отсутствуют.

2.3.7 Коэффициенты готовности каналов передачи служебной электроэнергетической информации должны быть следующие:

а) для системы передачи сигналов оперативно-диспетчерского контроля и управления текущим режимом, в том числе АСДУ - не менее 0,98;

б) для системы автоматического регулирования частоты, мощности и напряжения - не менее 0,997;

в) для системы противоаварийной автоматики - не менее 0,998;

г) для систем релейной защиты и автоматики ВЛ - не менее 0,998.

2.3.8 По условиям эксплуатации аппаратура, устанавливаемая в обслуживаемых помещениях с принудительной вентиляцией, должна удовлетворять следующим требованиям:

диапазон рабочих температур $+5 \div +40^{\circ}\text{C}$;

нижнее атмосферное давление 60 кПа (450 мм рт. ст.);

величина относительной влажности $(65\pm 15)\%$.

2.3.9 Размещение аппаратуры в помещении должно производиться в соответствии с ОСТ 45.86-96 "Линейно-аппаратные цеха оконечных междугородных станций, сетевых узлов, усилительных и регенерационных пунктов".

2.3.10 Аппаратуру ВОЛС целесообразно устанавливать в общем помещении с другим оборудованием проводной связи.

2.3.11 При размещении аппаратуры ВОЛС в специально выделенном отдельном помещении стойки с оборудованием могут устанавливаться относительно главного прохода односторонне или двухсторонне. При одностороннем расположении главный проход должен находиться между стеной без окон и рядом аппаратуры.

2.3.12 Оптический кросс должен располагаться рядом с точкой ввода оптического кабеля в помещение. Парные ряды с аппаратурой ВОЛС должны быть обращены лицевыми сторонами друг к другу. При компоновке рядов следует в одних рядах размещать однотипную аппаратуру с учетом группировки по направлениям.

2.3.13 Размеры эксплуатационных проходов при размещении в отдельном помещении должны учитывать следующее:

а) для нетиповых зданий размеры эксплуатационных проходов определяются, исходя из допустимой нагрузки на перекрытие;

б) для организации проходов допускается расположение монтажных стоек друг к другу, если эксплуатационные или монтажные работы по аппаратуре могут осуществляться с лицевой стороны.

2.3.14 Стойки с оборудованием должны быть установлены таким образом, чтобы обеспечить следующую минимальную ширину проходов:

а) между рядами - 1200 мм;

б) между рядом и стеной - 1000 мм;

в) между торцом ряда и стеной - 600 мм.

2.3.15 Оборудование ВОЛС должно получать электропитание от источника постоянного тока с заземленным плюсом и номинальным напряжением минус 48 В при изменении входного напряжения в пределах минус $(32 \div 72)$ В.

2.3.16 Источник постоянного тока должен обеспечивать оборудование ВОЛС гарантированным электропитанием без перерыва при коммутации основной и резервной первичной питающей сети.

ГЛАВА 2.4

Устройство внутростанционной проводки

2.4.1 Подвесной линейный оптический кабель (ОКСН) должен соединяться с аппаратурой связи, размещенной на территории электрических станций или подстанций путем соединения через муфту специальным оптическим кабелем ввода. Предпочтительной является конструкция оптического кабеля ввода полностью диэлектрическая.

Допускается в качестве кабеля ввода применение основного линейного кабеля ОКСН при условии соблюдения требований, приведенных, в пп. 2.4.2, 2.4.3.

2.4.2 Оптический кабель ввода должен соответствовать требованиям, предъявляемым к кабелям, предназначенным для прокладки и эксплуатации в кабельной канализации, коллекторах, трубах, блоках и в тоннелях.

2.4.3 При выборе оптического кабеля ввода необходимо дополнительно учитывать следующие основные требования:

а) наружная полимерная оболочка кабеля не должна поддерживать горение. Допускается применение кабеля в полиэтиленовой оболочке при покрытии ее огнезащитным составом в соответствии с п. 2.4.5;

б) кабель должны иметь тот же тип оптического волокна, что и линейный кабель;

в) кабели должны устойчиво работать в тех же температурных режимах окружающей среды, что и линейный кабель;

г) кабели должны иметь защиту от грызунов при условии их наличия на территории прокладки;

д) стальная броня кабеля ввода должна быть заземлена в одной точке в оконечном устройстве.

2.4.4 С учетом требования по защите от грызунов, в случае применения диэлектрического кабеля армированного арамидными нитями, необходима прокладка кабеля в специальных защитных полимерных трубах или должна быть предусмотрена иная защита кабеля от повреждения его грызунами или от механических внешних воздействий.

2.4.5 При прокладке кабелей в общих кабельных каналах по территории станции или подстанции, на участках его прокладки внутри зданий и местах возможного возгорания следует учитывать возможность их выгорания в результате аварийных ситуаций с силовыми или другими кабелями.

Необходимо принять меры по предотвращению таких ситуаций или предусмотреть самостоятельную (отдельную) прокладку оптического кабеля ввода по территории станции: в специальном кабельном канале, трубе из негорючего материала или предусмотреть специальное огнезащитное покрытие. Состав покрытия должен быть разрешен к применению для огнезащиты металлических, деревянных и др. конструкций, изделий из пластика и других горючих материалов, вентиляционных коробов, а также кабельной продукции на промышленных объектах, в жилых помещениях.

2.4.6 При прокладке в грунте вдоль ВЛ ОК, соединяющего подвешенный на опорах кабель с объектом, находящимся на определенном расстоянии от оконечной опоры, предпочтительно применять неметаллический ОК, имея в виду возможность возникновения токов наводки при коротком замыкании или при действии грозных разрядов.

2.4.7 Допускается в качестве кабеля ввода или ответвления использование кабеля типа ОКСН путем его подвески по территории подстанции. В этом случае требования к конструкции кабеля должны соответствовать п. 2.4.3 (за исключением требования по защите от грызунов). В случае прохождения этого кабеля на отдельных участках по земле или в общих кабельных каналах, или лотках, в зданиях условия прокладки должны соответствовать требованию п. 2.4.5, а его оболочка не должна поддерживать горения или должна быть покрыта огнезащитным покрытием на всей длине ввода кабеля в здание и в местах возможного возгорания.

2.4.8 В проекте ВОЛС необходимо предусмотреть конструктивное осуществление заземления различных элементов ВОЛС:

заземление металлических элементов оптического кабеля при его вводе в здание;

заземление оборудования ВОЛС;

2.4.9 При проектировании стационарных заземляющих устройств следует руководствоваться

ГОСТ 464-79 "Заземления для стационарных установок проводной связи, радиорелейных станций, радиотрансляционных узлов проводного вещания и антенных систем коллективного приема телевидения. Нормы сопротивления".

2.4.10 Прокладка оптического кабеля в помещении ввода кабелей до оконечного устройства, как правило, должна осуществляться по горизонтальным и вертикальным лоткам, кабельростам, каналам.

2.4.11 При использовании для прокладки по территории энергетических объектов волоконно-оптических кабелей с металлической броней часть кабеля, вводимая в здание, освобождается от брони на длине 100-150 мм. Броня кабеля должна быть соединена с контуром заземления здания.

ГЛАВА 2.5

Устройство вводов ОК в здания

2.5.1 Вводы оптических кабелей в помещения узлов связи энергообъектов для подключения кабелей к аппаратуре связи оконечных и промежуточных пунктов должны осуществляться:

а) для оптических кабелей ОК, прокладываемых в траншее, телефонной канализации, кабельных лотках, - через специальные помещения ввода кабелей (шахты), размещаемые, как правило, в подвальном (цокольном) помещении, а в зданиях без подвалов - на первом этаже с устройством приемков в полу помещения. При отсутствии в зданиях скрытых каналов, технических подполий или подвалов кабель следует вводить в здания открытым способом по стенам зданий, как правило, боковым или со стороны двора;

б) для самонесущих оптических кабелей возможен заход воздушным путем на крышу или стену здания с прокладкой кабеля открытым способом по стенам зданий, как правило, боковым или со стороны двора.

2.5.2 Разработку проектных решений по вводу кабелей в технические здания предприятий связи следует осуществлять с учетом обеспечения минимальной длины прокладки их внутри помещений, наименьшего количества изгибов, обеспечения допустимых радиусов изгиба кабелей, максимального использования существующего вводно-кабельного оборудования и металлоконструкций.

2.5.3 Для ввода кабелей в проем фундамента или стены здания узлов связи следует закладывать вводный блок из асбестоцементных (бетонных) труб с внутренним диаметром каналов 100 мм и вводные колодцы. Количество и длина труб и необходимость колодцев определяется проектом в зависимости от числа вводимых кабелей с учетом запасных каналов на развитие.

2.5.4 Необходимо обеспечить герметичность ввода оптических кабелей в здания для исключения попадания природного газа, грунтовых вод и осадков.

2.5.5 Оптические кабели внутри помещения служб связи должны соединяться со стационарными кабелями с использованием устройств соединения стационарного и линейного кабеля или оптических кроссов. Допускается соединение кабелей с помощью соединительных муфт, размещаемых на металлоконструкциях линейно-аппаратных цехов.

Глава 2.6

Расчет количества каналов ВОЛС-ВЛ магистральной и распределительной сети

2.6.1 Требуемое количество каналов магистральной и распределительной ВОЛС должно быть основано на следующих документах:

- а) генеральная схема развития магистральных ВОЛС-ВЛ;
- б) схемы действующих сетей ВОЛС;
- в) перспективные ведомственные планы по развитию средств связи;
- г) перспективные планы развития средств связи общегражданской сети и корпоративных пользователей;
- д) планируемый резерв в числе каналов.

2.7.2 Количество соединительных линий межстанционной связи определяется в соответствии с "Ведомственными нормами технологического проектирования. Станции городских и сельских телефонных сетей" (ВНТП-112-98, Минсвязи России).

ЧАСТЬ 3

ПРАВИЛА СТРОИТЕЛЬСТВА ВОЛС-ВЛ 0,4-35 кВ

ГЛАВА 3.1

Общие положения, организация строительства ВОЛС-ВЛ

3.1.1 Требования настоящей части "Правил..." предусматривают организацию и технологию работ по строительству ВОЛС - ВЛ 0,4 - 35 кВ с применением волоконно-оптического кабеля самонесущего неметаллического (ОКСН).

3.1.2 При выполнении работ должны выполняться требования Государственных стандартов (ГОСТ), СНиП и нормативно-технической документации Минэнерго России и Минсвязи России (ПУЭ, ВСН, ОСТН).

3.1.3 Обеспечение безопасных условий труда, пожаровзрывобезопасность и охрана окружающей среды должны осуществляться в соответствии с требованиями нормативно-технических документов, утвержденных в установленном порядке.

3.1.4 Температура окружающей среды, при которой допускается транспортировка, хранение, прокладка, подвеска и монтаж ОК должна соответствовать нормам, приведенным в ГОСТ (ТУ) на данный тип кабеля.

3.1.5 Работы по подвеске и монтажу ОК на ВЛ не должны проводиться при гололеде, осадках в виде дождя и снега, грозе и скорости ветра более 10 м/с.

Подвеска и монтаж ОК должны производиться при температуре, не ниже указанной изготовителем кабеля.

3.1.6 Монтаж ОК должен проводиться в соответствии с проектной документацией, представляемой проектной организацией, проектом производства работ и инструкцией по монтажу ОК, которая предоставляется его изготовителем.

ГЛАВА 3.2

Организация и технология работ

Организация и проведение подготовительных работ

3.2.1 Подготовительные работы включают в себя:

- а) заключение Договора подряда с заказчиком строительства;
- б) изучение проектно-сметной документации (ее входной контроль);
- в) изучение трассы ВОЛС-ВЛ и условий производства работ в натуре;
- г) определение потребности в рабочей силе по профессиям и линейного персонала (прорабы, мастера);
- д) определение потребности в автотранспорте, механизмах, приспособлениях, комплектах инструмента, электроизмерительных приборах;
- е) решение вопросов размещения на трассе строительно-монтажных подразделений, их бытовых условий;
- ж) материально-техническое обеспечение: получение и складирование волоконно-оптического кабеля, оборудования, арматуры, осуществление входного контроля за их качеством и комплектностью;
- з) должен быть проведен входной контроль каждой строительной длины ОК на целостность световодов и на соответствие коэффициентов затухания данным паспортов строительных длин ОК.
- и) составление группировочной ведомости строительных длин ОК с учетом рациональной их подвески, обеспечивающей уменьшение отходов кабеля и технически выгодного расположения муфт;
- к) обеспечение строительства горюче-смазочными материалами (ГСМ).

3.2.2 При проведении обследования трассы подвески ОК в натуре (ЛЭП 0,4 — 35 кВ) необходимо обратить особое внимание на организацию и технологию устройства кабельных воздушных переходов через водные преграды, железные и автомобильные дороги, пересечение с другими ВЛ энергетики и связи. Необходимо также тщательно проверить состояние опор, обратив особое внимание на места предстоящего крепления на опорах арматуры. Проверить возможность подъезда к опорам; выбрать места для оборудования площадок, на которых

предполагается устанавливать раскаточные устройства с кабельными барабанами для раскатки кабеля.

Выявленные при обследовании дефекты и повреждения должны быть устранены до начала подвески ОК.

3.2.3 На основе изучения проектной документации, ознакомления с трассой ВОЛС-ВЛ непосредственно на местности, согласования с заказчиком объекта порядка выполнения строительно-монтажных работ, генподрядной организацией должен быть составлен проект производства работ (ППР) по методике и с оформлением расчетов и документов, приведенных в СНиП 3.01.01-85* "Организация строительного производства" (приложения 4* и 5*).

В ППР должны быть учтены все проектные технические решения по размещению ОК на ВЛ, монтажные схемы, ведомости и спецификации, являющиеся частью проектной документации.

Если проект предусматривает возможность подвески ОК при неотключенной ВЛ, то перед началом работ персонал эксплуатирующего ВЛ предприятия должен проверить состояние опор, измерить сопротивление заземления опор. Результаты проверок и измерений оформляются актом передачи ВЛ в монтаж строительно-монтажной организации.

3.2.4 До начала подвески ОКСН в местах пересечения ВЛ с инженерными сооружениями (автомобильными и железными дорогами, другими ВЛ, линиями связи и др.) устанавливаются специальные приспособления, обеспечивающие необходимый габарит и радиус изгиба ОК при монтаже. (Пример такого приспособления приведен в приложении А).

Раскатка и подвеска ОК

3.2.5 Раскатка и подвеска ОК должны производиться под тяжением с предварительной протяжкой "троса-лидера" (каната) по раскаточным роликам в соответствии с инструкцией по его монтажу, разработанной и представленной изготовителем (поставщиком) кабеля, и в соответствии с указаниями ППР.

Для выполнения работ по раскатке и подвеске ОК необходимо установить механизмы по схеме, приведенной на рис. 3.1.

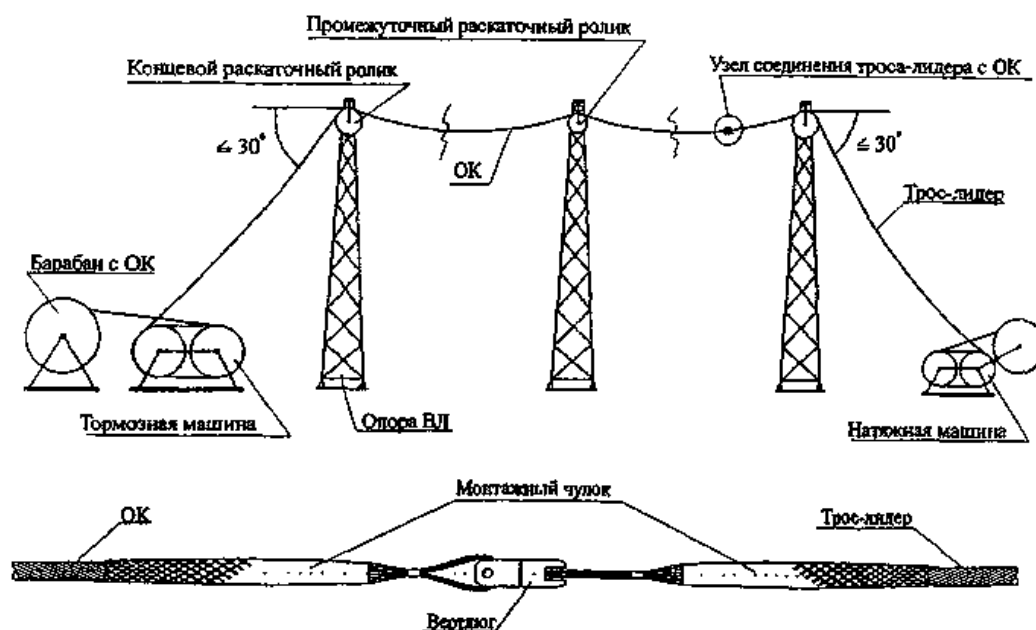


Рис. 3.1

При этом у начальной или граничной опоры (от которой начинается раскатка ОК) устанавливают раскаточное устройство (кабельную тележку) с барабаном кабеля и тормозную машину, а у конечной граничной опоры, которая определяется строительной длиной ОК, устанавливают тяговую лебедку, на барабане которой намотан "трос-лидер" (из синтетического материала) или стальной нераскручивающийся канат.

Все установленные механизмы должны быть надежно закреплены (заякорены) в грунте и заземлены.

3.2.6 На всех опорах участка ВЛ, где подвешиваются ОК, монтируются узлы крепления

кабеля, рядом с узлом крепления подвешиваются раскаточные ролики; места креплений определяются проектом. Ролики должны соответствовать диаметру ОК и иметь шлифованные или обрезиненные желоба и легко вращаться. Допустимые размеры роликов, а также значения углов поворота ВЛ, при которых они должны использоваться, определяются изготовителем конкретной марки кабеля и должны быть указаны в технической документации.

"Трос-лидер" разматывают с барабана лебедки и на каждой опоре пропускают через желобки (ручьи) каждого ролика.

При заправке в ролики и при обходе препятствий выполняется временная анкеровка троса для предотвращения его опускания и волочения по земле.

3.2.7 Протянув "трос-лидер" до тормозной машины, пропускают его через нее и соединяют с концом ОК на барабане с помощью монтажного (кабельного) чулка.

Между "тросом-лидером" и чулком необходимо устанавливать компенсатор кручения ("вертлюг"), предохраняющий ОК от перекручивания.

3.2.8 В процессе раскатки и подвески должен быть обеспечен контроль за тем, чтобы на всех роликах после окончания раскатки и подвески ОК он лежал в их желобах (ручьях).

3.2.9 Для контроля за подвеской "троса-лидера", а также за последующим протягиванием кабеля бригада рабочих должна быть обеспечена средствами бесперебойной связи - носимыми радиосредствами и биноклями, которыми должны пользоваться бригадир и рабочие-сигнальщики, контролирующие процесс раскатки, подвески "троса-лидера" и ОК.

3.2.10 Раскатка ОК по участку производится усилием тяговой лебедки наматыванием "троса-лидера" на ее барабан. При этом узел соединения "троса-лидера" и ОК при движении его по монтируемому участку должен сопровождаться выделенным сигнальщиком.

При прохождении узла соединения "троса-лидера" с ОК по роликам скорость раскатки должна снижаться до минимума.

Тормозной машиной регулируется усилие торможения, чтобы обеспечить постоянное усилие, обеспечивающее стрелу провеса кабеля; стрела провеса при протяжке должна быть больше проектной.

3.2.11 При возникающих неисправностях в ходе раскатки ОК, по сигналу "СТОП", раскатка должна немедленно прекратиться и продолжиться только после устранения неисправности.

При перерыве раскатки ОК необходимо исключить провисание его в пролётах ВЛ больше, чем оно было достигнуто при раскатке.

Раскатка ОК считается законченной, когда ОК прошёл через раскаточный ролик на концевой опоре на расстояние, равное высоте подвески ролика плюс 15-20 метров.

После раскатки на опоре, возле которой расположена тормозная машина, ОК закрепляется с помощью натяжного зажима. Свободные концы ОК на каждой граничной опоре должны быть такой длины, чтобы обеспечивалась возможность сварки оптических волокон на земле.

3.2.12 После окончания раскатки ОК должна быть задана стрела провеса в пролетах, указанная в проекте, ОК должен быть снят с роликов и закреплён арматурой крепления, приведенной в проекте. Стрела провеса кабеля не должна превышать более чем на 5 % большую или меньшую сторону ее проектное значение (с учетом температуры воздуха).

Если работы по монтажу ОК не могут быть завершены в течение дня, ОК должен быть закреплён нейлоновым канатом для ограничения его движения на роликах.

3.2.13 Перекладка ОК из роликов в арматуру должна производиться не позднее 48 часов после его раскатки с одновременной установкой гасителей вибрации, если они предусмотрены проектом.

3.2.14 Примеры крепления ОК в арматуре в зависимости от типа опор и конструкции арматуры приведены в приложении В.

3.2.15 При подвеске ОК необходимо соблюдать допустимые значения монтажных тяжёний и изгибов, установленные для конкретной марки ОК.

3.2.16 Раскатка и подвеска ОК должна производиться комплексной бригадой под руководством опытного производителя работ (мастера).

Примерный состав комплексной бригады приведен в приложении Г.

3.2.17 Работы по подвеске и монтажу кабеля должны быть максимально механизированы.

Примерный перечень машин, механизмов и монтажных приспособлений, применяемых для подвески ОК на ВЛ, приведен в приложении Д.

При раскатке и подвеске ОК должны использоваться инструкции и руководства по применению конкретных машин, механизмов и приспособлений.

Выполнение спусков ОК с опор

3.2.18 Спуски оптического кабеля с опор ВЛ выполняются с целью обеспечения производства сварки оптических волокон и оптических измерений кабеля без подъёма сварочной и измерительной техники, а также персонала, выполняющего эти работы, на опоры.

Спуски выполняются тем же кабелем, который монтируется на ВЛ.

Длина кабеля в спусках должна обеспечивать возможность снятия соединительной муфты с опоры и выполнения сварочных и измерительных работ на земле в передвижной лаборатории в непосредственной близости от опоры, а также возможность перемонтажа кабеля в муфте во время эксплуатации.

Кабель спуска должен быть надёжно закреплён к телу опоры с помощью специальных конструкций с зажимами.

Конструкция зажимов должна исключить повреждения кабеля при креплении.

Расстояние между зажимами определяется инструкцией по монтажу кабеля и должно исключать возможность раскачивания участков кабеля между зажимами. При отсутствии указаний в инструкции поставщика кабеля это расстояние не должно превышать 2 м.

Свободная длина кабеля спуска после монтажа соединительной муфты и её закрепления на опоре должна быть также закреплена на опоре с соблюдением требований, указанных выше.

3.2.19 Для закрепления свободной длины кабеля могут использоваться специальные конструкции, на которые наматывается излишняя часть кабеля и которые, в свою очередь, прикрепляются к опоре. При этом намотанный на такую конструкцию кабель должен быть надёжно закреплён на ней.

Свободная длина кабеля спусков может быть также прикреплена непосредственно к опоре с образованием необходимого числа петель. При этом размеры петель должны быть таковы, чтобы исключались недопустимые изгибы кабеля (радиус изгиба кабеля не менее 20 его диаметров).

3.2.20 Высота расположения муфт на опоре должна затруднить несанкционированный доступ к муфте и при расположении муфт на опорах ВЛ вне территории электросетевых или энергетических объектов должна быть не менее 5,0 м от земли.

При установке муфт на опорах, расположенных на территории электросетевых или энергетических объектов, а также на порталах подстанций, высота расположения муфты может выбираться, исходя из удобства её обслуживания и возможности выполнения измерительных работ без снятия муфты. Однако при этом должно быть исключено затопление муфты паводковыми водами и засыпание её снегом, если использована такая же конструкция муфты, как и на всей ВЛ.

При использовании в качестве концевых муфт, предназначенных для установки на подземных кабелях, правила их установки определяются соответствующими инструкциями поставщика.

Монтаж соединительных муфт

3.2.21 Монтаж муфт должен производиться в строгом соответствии с инструкцией по монтажу конкретного типа муфты, разработанной и предоставленной изготовителем (поставщиком) муфт.

3.2.22 Соединительные муфты (СМ) должны устанавливаться, как правило, на анкерных опорах. При невозможности выполнения указанного условия муфта может быть установлена на промежуточной опоре с креплением её и ОК к опоре с предварительным укреплением опоры временной оттяжкой.

3.2.23 Для монтажа муфты концы кабеля подаются в монтажно-измерительную машину.

3.2.24 Монтажно-измерительная машина должна быть закрытого типа и оборудована монтажным столом с приспособлениями для закрепления концов монтируемых кабелей, приборами и монтажным инструментом. Для сидения монтажников должны быть предусмотрены стулья, имеющие вращающиеся сидения с возможностью регулировки по высоте.

3.2.25 Освещение в кузове машины должно быть естественным через её окна и искусственным - от лампы (плафонов), освещающих монтажный стол.

Электропитание может осуществляться от бортовой сети напряжением 12 В или от внешней сети через понижающий трансформатор 220/12 В.

При отсутствии внешней сети рекомендуется использовать портативную электростанцию с двигателем внутреннего сгорания, например, АБ-1 мощностью 1 кВт.

Для подключения к источнику электропитания в комплекте монтажно-измерительной машины должен быть комплект кабелей с соответствующими оконечными устройствами.

3.2.26 Соединительные муфты могут применяться как отечественные, так и импортного производства, рекомендованные изготовителем кабеля (указанные в ТУ на кабель или в сопроводительной документации). Монтаж муфт должен производиться в соответствии с указаниями, изложенными в прилагаемой к каждой из них инструкции.

Монтаж отечественных муфт рекомендуется производить в соответствии с организацией и технологией монтажа ОК, приведенными в руководстве по строительству линейных сооружений местных сетей связи Минсвязи России.

Отдельные типы отечественных муфт и аксессуаров для подвесных самонесущих ОК, в качестве примера, приведены в приложении Ж.

3.2.27 Соединение световодов при монтаже муфт предпочтительно производить способом сварки специальным устройством под контролем затухания рефлектометром обратного рассеивания.

Значение затухания сварного стыка, дважды в направлении А - Б, Б - А, устанавливается в каждом отдельном случае, в зависимости от километрического затухания кабеля, но не должна превышать 0,1 дБ.

Перечень оборудования для монтажа муфт оптического кабеля приведен в приложении Е.

3.2.28 Каждая муфта после окончания монтажа должна быть замаркирована кольцом из листового свинца или пластмассовой биркой. На маркировке должны быть нанесены несмываемой краской следующие данные: номер муфты, марка ОК, наименование организации-владельца кабеля и объектов, между которыми проложен ОК.

3.2.29 На каждую смонтированную муфту должен быть составлен паспорт в двух экземплярах.

Содержание паспорта приведено в приложении Б, форма Б1.

Один экземпляр укладывается в муфту, второй прилагается к исполнительной документации.

3.2.30 Законченную монтажом муфту поднимают на опору и надежно закрепляют крепежными деталями, изготовленными для конкретного типа опоры.

3.2.31 На территории объектов муфта закрепляется в месте, удобном для ее обслуживания (производство измерений при повреждениях на ВОЛС, ремонт, перемонтаж).

3.2.32 Если предусмотрено проектом, пластмассовая муфта помещается в специально изготовленный шкаф.

Прокладка кабеля в кабельном блоке (кабельной канализации) и в грунте

3.2.33 Если объекты связи или энергетики находятся на определенном расстоянии от оконечной опоры ВЛ, на которой подвешен ОК, то при проектировании должен быть решен вопрос о способе прокладки ОК до них. В зависимости от характера трассы дальнейшей прокладки ОК определяется способ прокладки: в кабельных блоках (кабельной канализации) или в грунте, или по конструкциям подстанции.

На выбор способа прокладки, определяемого проектом, влияют следующие условия: наличие действующей кабельной канализации или ее отсутствие, характер трассы при прокладке ОК в грунте. При этом должна быть проанализирована стоимость строительства кабельной канализации при ее отсутствии, стоимость и возможность прокладки ОК в грунте, возможность применения механизированной прокладки, количество и характер кабельных переходов через подземные коммуникации, инженерные сооружения, водные преграды и т. д.

3.2.34 Прокладка ОК в кабельной канализации производится с предварительной подготовкой каналов: протягиванием в канале заготовки (проволоки), с помощью которой втягивают в канал трос, конец которого оснащают компенсатором кручения и проволочным кабельным "чулком" для подсоединения и протягивания в канале ОК.

3.2.35 В том случае, когда в кабельной канализации не имеется выделенного канала для прокладки оптических кабелей, в канале, занятом другими, в том числе кабелями связи с металлическими жилами, рекомендуется прокладывать бронированный ОК с идентичными оптическими характеристиками подвешенного на ВЛ ОК.

В случае прокладки ОК в кабельном блоке, где проложены силовые кабели напряжением до 220 кВ, они должны прокладываться в разных каналах.

При прокладке ОК в грунте параллельно с проложенным силовым кабелем напряжением до 220 кВ расстояние между ними должно быть не менее 0,6 м.

При пересечении указанных кабелей расстояние между ними должно быть по вертикали не менее 0,5 м.

При сближении ОК с силовыми кабелями напряжением до 10 кВ допускается расстояние между ними 0,25 м при условии защиты кабелей (прокладка в трубах, установка несгораемых перегородок).

3.2.36 При прокладке в кабельной канализации бронированного ОК его броня должна быть надежно заземлена.

3.2.37 В зависимости от проектного решения кабель в грунте может быть проложен в отрытую траншею и механизированным способом - кабелеукладчиком.

Глубина заложения ОК в грунт - не менее 1,2 м.

3.2.38 Пластмассовые муфты, смонтированные в грунте, должны быть защищены стальными кожухами, которые следует заземлить.

3.2.39 Перед прокладкой ОК в грунте или при строительстве кабельной канализации на трассе должны быть тщательно обследованы все пересечения с подземными сооружениями и коммуникациями в присутствии их владельцев. Для исключения возможности повреждений на пересечениях должны быть отрыты шурфы и приняты меры для защиты пересекаемых сооружений.

3.2.40 В помещениях объектов связи и энергетики должен прокладываться ОК в оболочке, не поддерживающей горение (например, ОК в поливинилхлоридной оболочке или в поливинилхлоридной трубе).

3.2.41 При прокладке ОК в помещениях, а также в коллекторах, лотках, кабельных каналах, необходимо исключить возможность повреждения кабеля грызунами.

3.2.42 При применении всех способов прокладки необходимо строго соблюдать минимально допустимые радиусы изгиба кабеля, указанные в документах на прокладываемый кабель. В случае отсутствия этих данных минимально допустимый радиус изгиба ОК должен приниматься равным 20 диаметрам кабеля.

3.2.43 По согласованию с эксплуатационной организацией прокладку ОК в помещениях желательно производить по трассам прокладки действующих кабелей: на стенах по существующим крепежным деталям, в подпольных и напольных каналах, по воздушным желобам (кабельростам) и т.д.

ГЛАВА 3.3

Контроль качества строительно-монтажных работ

3.3.1 Качество выполненных строительно-монтажных работ определяется соответствием их рабочему проекту, требованиям технических условий, СНиП и других нормативных документов.

3.3.2 На качество строительно-монтажных работ непосредственно влияет квалификация и профессиональный опыт работников, своевременное и бесперебойное обеспечение их инструментами, электроизмерительными приборами, средствами механизации.

3.3.3 Контроль качества строительно-монтажных работ должен осуществляться на всех стадиях их выполнения и подразделяется на следующие формы: входной, операционный, приемочный и инспекционный.

3.3.4 При входном контроле проверяется соответствие поступающих на строительство проектно-сметной документации, кабелей, арматуры, конструкций, монтажных узлов и материалов соответствующим нормативным документам.

3.3.5 Для размещения поступающих на строительство барабанов с кабелем, арматуры, материалов должны быть подготовлены складские помещения и кабельные площадки. При этом следует учитывать необходимость беспрепятственного проезда к ним.

В зависимости от длины трассы подвески ОК на ВЛ может быть оборудовано несколько кабельных площадок.

Размеры площадок определяются в зависимости от количества подлежащих складированию барабанов с кабелем.

3.3.6 Барабаны с кабелем размещают таким образом, чтобы имелась возможность производить внешний осмотр и необходимые измерения и испытания строительных длин ОК. Внутренние концы кабеля, выведенные сквозь щеки установленных рядом барабанов, должны быть обращены в сторону прохода.

Площадки и складские помещения оборудуют противопожарными средствами: огнетушителями, мешками с песком, бочками с водой и т.д.

Выгрузка и погрузка на автотранспорт кабельных барабанов должна производиться подъемными кранами. В исключительных случаях могут быть использованы аппарели.

Свободное скатывание и сбрасывание барабанов с ОК не разрешается.

3.3.7 Все прибывшие барабаны с ОК должны быть подвергнуты входному контролю, зарегистрированы в ведомости с указанием наименования, марки, заводского номера, даты поступления, номера транспортного документа (накладной, акта), подвергнуты внешнему осмотру и измерению затухания.

3.3.8 Внешним осмотром проверяется целостность барабана, выведенных концов ОК. При этом необходимо вскрыть обшивку барабана и изъять закрепленный на внутренней стороне щеки паспорт.

3.3.9 Если при внешнем осмотре будут обнаружены незначительные повреждения барабана, следует устранить их на месте.

В том случае, когда после ремонта состояние барабана не позволит вести нормальную раскатку ОК, с согласия заказчика кабель должен быть перемотан на исправный барабан.

3.3.10 Каждая строительная длина ОК подвергается измерению коэффициента затухания, данные которых сравниваются со значениями, указанными в паспорте.

Если измеренные значения коэффициента затухания не соответствуют нормам, ОК не должен использоваться для подвески.

3.3.11 Результаты внешнего осмотра и измерений коэффициентов затухания строительных длин ОК должны фиксироваться в протоколе (приложение Б форма Б.2).

3.3.12 Составляется ведомость группирования строительных длин ОК, исходя из размеров строительных длин и длины пролетов ВЛ (приложение Б форма Б.3).

Ведомость группирования строительных длин должна быть составлена с таким расчетом, чтобы по возможности муфты были распределены по анкерным опорам и при подвеске было бы минимальное количество отходов кабеля.

3.3.13 Операционный контроль осуществляется постоянно во время выполнения строительно-монтажных работ бригадиром, мастером, прорабом (выборочно) и направлен на соблюдение технологии выполнения работ, обеспечение соответствия их рабочим чертежам и нормативным документам.

Технологические операции, выполненные с отклонением от норм, немедленно должны быть переделаны.

3.3.14 Все работы, контроль которых после их выполнения затруднен или невозможен, являются скрытыми работами.

Их выполнение должно быть оформлено актами на скрытые работы.

Таковыми работами являются, например, прокладка кабеля в грунте, строительство кабельной канализации (после засыпки кабеля и проложенных каналов и установленных колодцев грунтом), подвеска кабелей на опорах ВЛ, монтаж муфт и т.д.

Освидетельствование выполненных скрытых работ должно осуществляться исполнителями работ в присутствии представителя заказчика (эксплуатационной организации). Рекомендуются также привлекать на освидетельствование скрытых работ представителя проектной организации (авторский надзор).

3.3.15 Приемочный контроль производится приемочными комиссиями при приеме-сдаче построенного объекта или по решению заказчика отдельных сооружений объекта, которые могут быть введены в эксплуатацию. Обязанности и права приемочных комиссий приведены в главе 3.4 настоящих "Правил...".

3.3.16 Инспекционный контроль качества работ производится руководством строительно-монтажной организации периодически с целью контроля за качеством уже выполненных работ. При этом должны проверяться акты на скрытые работы, журнал работ и другие отчетные документы. При необходимости, по требованию проверяющих, могут быть вскрыты и освидетельствованы любые элементы работ.

3.3.17 Контроль качества монтажа муфт ОК должен производиться в ходе монтажа каждой муфты.

Измерение потерь в сварном соединении производится с помощью оптического рефлектометра методом обратного рассеивания (ГОСТ Р МЭК 793-1-930). По мере наращивания строительных длин производятся контрольные измерения затухания смонтированного участка с целью выявления возможных повреждений ОВ. Измерения рекомендуется производить в двух направлениях.

ГЛАВА 3.4

Приемка в эксплуатацию ВОЛС-ВЛ

3.4.1 Приемка в эксплуатацию ВОЛС-ВЛ осуществляется в соответствии с требованиями СНиП 3.01.04-87 "Приемка в эксплуатацию законченных строительством объектов. Основные положения", "Временных положений по приемке законченных строительством объектов", направленных Госстроем России письмом от 09.07.93 № БЕ-19-11/13, "Руководства по приемке в эксплуатацию линейных сооружений проводной связи и проводного вещания" Минсвязи СССР М., 1990 и "Временных правил приемки в эксплуатацию законченных строительством объектов связи общего пользования в Российской Федерации" (приложение к приказу Минсвязи России от 19.12.95 № 146).

3.4.2 В соответствии с требованиями СНиП 3.01.04-87 подготовленные к эксплуатации объекты, законченные строительством в соответствии с проектом, заказчик должен предъявлять к приемке Государственной приемочной комиссии.

3.4.3 До предъявления Государственной приемочной комиссии объект должна освидетельствовать рабочая комиссия, назначенная заказчиком.

Рабочая комиссия должна проверить: соответствие объекта и смонтированного на нем оборудования проекту, а также соответствие выполненных строительно-монтажных работ требованиям нормативных документов, результаты измерений, испытаний ВОЛС-ВЛ, выполнение условий охраны труда и техники безопасности и только после этого предъявить объект Государственной приемочной комиссии.

Примечание: в некоторых документах по приемке в эксплуатацию, вышедших после издания СНиП 3.01.04-87, указанный в п. 3.4.1 термин "Государственная приемочная комиссия" заменен термином "Приемочная комиссия".

3.4.4 Рабочая комиссия назначается приказом по организации заказчика по согласованию с генеральным подрядчиком в пятидневный срок после получения от него извещения о готовности ВОЛС-ВЛ к сдаче в эксплуатацию.

В приказе указывается состав комиссии, порядок и сроки ее работы.

3.4.5 В состав рабочей комиссии включаются представители заказчика (председатель комиссии), генерального подрядчика, субподрядчика, эксплуатационной организации, государственных органов надзора, проектной организации.

3.4.6 Генеральный подрядчик обязан представить рабочей комиссии исполнительную документацию. Исполнительная документация представляется в одном экземпляре в составе:

- а) паспорт ВОЛС-ВЛ (формы И.1-И.3);
- б) рабочие чертежи, откорректированные в соответствии с фактически выполненными работами;
- в) протоколы измерений затухания при входном контроле (форма Б.2), монтаже муфт, регенерационных участков и всей ВОЛС-ВЛ (форма И.3);
- г) ведомости группирования строительных длин (форма Б.3);
- д) заводские паспорта на строительные длины ОК;
- е) лицензии подрядных организаций на производство строительно-монтажных работ;
- ж) паспорта и сертификаты соответствия на кабели и установленное кроссовое оборудование.

3.4.7 В обязанности рабочей комиссии входит:

- а) проверка исполнительной документации на комплектность, содержание и качество исполнения;
- б) проверка соответствия выполненных строительно-монтажных работ проектно-сметной документации и согласованным отступлениям от проекта;
- в) освидетельствование выполненных работ, проверка их качества, проведение выборочных испытаний и измерений, проверка актов на скрытые работы, журналов работ;
- г) проверка готовности ВОЛС-ВЛ к эксплуатации;
- д) приемка ВОЛС-ВЛ от генподрядчика с составлением акта о готовности ее для предъявления Государственной приемочной комиссии.

3.4.8 При освидетельствовании выполненных работ и проверке их качества рабочая комиссия должна провести сплошной визуальный контроль подвешенного на ВЛ ОК, проверив его внешнее состояние, соответствие стрел провеса проектным данным, качество закрепления арматуры и крепления к ней ОК (проводятся выборочные проверки), правильность и качество

установки соединительных муфт, спуски ОК при переходе его на трассы прокладки в кабельную канализацию, в грунт или ввод ОК в помещение, на окончательное устройство.

3.4.9 Для сокращения срока приемки ВОЛС-ВЛ в эксплуатацию по договоренности с Заказчиком генподрядная организация может предъявлять рабочей комиссии законченные строительством регенерационные участки линии до окончания работ по всей ВОЛС-ВЛ.

3.4.10 После подписания акта рабочей комиссии (приложение И, форма И.4) заказчик строительства (назначенная эксплуатационная организация) несет ответственность за сохранность всех сооружений, включенных в Акт рабочей комиссии.

3.4.11 Государственные приемочные комиссии назначаются органами, утверждавшими проект строительства ВОЛС-ВЛ и сметно-финансовый расчет не позднее, чем за три месяца до установленного срока ввода ВОЛС-ВЛ в эксплуатацию.

Председателем Государственной приемочной комиссии назначается один из руководящих работников органа, назначившего эту комиссию.

В состав Государственной приемочной комиссии включаются представители: генерального подрядчика и субподрядчиков, эксплуатационной организации, генерального проектировщика, государственного надзора, технической инспекции труда и других заинтересованных организаций.

3.4.12 Заказчик представляет Государственной приемочной комиссии всю документацию, оформленную рабочей комиссией, в том числе:

- а) акт рабочей комиссии о готовности законченной строительством ВОЛС-ВЛ для предъявления Государственной приемочной комиссии (форма И.4);
- б) утвержденную проектно-сметную документацию;
- в) справку об устранении недоделок, выявленных рабочей комиссией;
- г) справку заказчика или назначенной эксплуатационной организации о подготовленности ВОЛС-ВЛ к нормальной эксплуатации;
- д) справку о фактической стоимости строительства, подписанную заказчиком и генподрядчиком.

3.4.13 В обязанности Государственной приемочной комиссии входят:

- а) проверка готовности ВОЛС-ВЛ к приемке в эксплуатацию (в том числе проверка устранения недоделок, выявленных рабочей комиссией);
- б) проверка содержания акта рабочей комиссии;
- в) проверка представленных заказчиком справок и фактической стоимости строительства ВОЛС-ВЛ в соответствии с данными утвержденной проектно-сметной документации;
- г) выборочная проверка качества работ на ВОЛС-ВЛ в целом;
- д) составление акта приемки в эксплуатацию ВОЛС-ВЛ (Акт Государственной приемочной комиссии. Форма И.5).

3.4.14 Акт о приемке ВОЛС-ВЛ в эксплуатацию составляется в пяти экземплярах, два из которых вместе с проектом решения направляются в орган, назначивший Государственную приемочную комиссию, два - передаются заказчику и один - генподрядчику.

3.4.15 Приемка ВОЛС-ВЛ Государственной приемочной комиссией должна быть закончена в срок, установленный органом, назначившим комиссию.

3.4.16 Дополнительные работы, непредусмотренные проектом, не могут задержать приемку законченных строительством сооружений в эксплуатацию.

3.4.17 Эксплуатация сооружений, не принятых в эксплуатацию Государственной приемочной комиссией, не допускается.

3.4.18 Акт приемки в эксплуатацию ВОЛС-ВЛ рассматривается и утверждается органом, назначившим Государственную приемочную комиссию, в месячный срок после его подписания.

3.4.19 Датой ввода объекта в эксплуатацию считается дата подписания акта Государственной приемочной комиссией.

3.4.20 Государственная приемочная комиссия при выяснении непригодности объекта к эксплуатации представляет мотивированное заключение об этом в орган, назначивший Государственную приемочную комиссию, а копии направляет заказчику и генеральному подрядчику.

3.4.21 Полномочия Государственной приемочной комиссии прекращаются с момента утверждения акта о приемке ВОЛС-ВЛ в эксплуатацию.

ГЛАВА 3.5

Требования техники безопасности при монтаже и эксплуатации оптического кабеля на ВЛ 0,4-35 кВ

3.5.1 Действие настоящих Правил распространяется на персонал, выполняющий и организующий работы на строящихся и действующих ВЛ, в том числе на отключенных ВЛ, находящихся в зоне влияния других линий.

3.5.2 Настоящие Правила регламентируют требования безопасности, связанные со спецификой монтажа и эксплуатации ОК на ВЛ.

3.5.3 При монтаже ОК на ВЛ персоналом электросетевых строительно-монтажных организаций (СМО) следует соблюдать правила безопасности при строительстве линий электропередачи и производстве электромонтажных работ.

3.5.4 При эксплуатации ОКСН на ВЛ персоналом электросетевых предприятий следует соблюдать "Межотраслевые Правила по охране труда (правила безопасности) при эксплуатации электроустановок".

3.5.5 Порядок организации и проведения работ на высоте, верхолазных работ с целью обеспечения безопасности эксплуатационного персонала ВЛ и персонала СМО, выполняющего эти работы, изложен в "Межотраслевых Правилах по охране труда при работе на высоте".

3.5.6 К монтажу и эксплуатации ОКСН допускается персонал, прошедший курс обучения технологическим правилам и приемам работ. Операторы тяговых и тормозных машин, принимающие участие в работах на ОК, должны иметь допуск на производство работ.

3.5.7 Монтаж ОКСН на ВЛ должен производиться по Проектам производства работ, а обслуживание ОК в эксплуатации - по технологическим картам.

3.5.8 Средства защиты, используемые для производства работ на ВЛ, должны удовлетворять требованиям "Правил применения и испытания средств защиты, используемых в электроустановках, технические требования к ним".

3.5.9 Механизмы, приспособления и инструменты, используемые при работах на ВЛ с ОКСН, должны быть исправны и применяться в соответствии с правилами Госгортехнадзора, правилами безопасности при работе с инструментами и приспособлениями и инструкциями по эксплуатации этих механизмов и приспособлений.

3.5.10 О замеченных неисправностях оборудования, приспособлений и инструмента, представляющих опасность для себя и окружающих, необходимо сообщить своему (или вышестоящему) руководителю и без его разрешения к работе не приступать.

3.5.11 При производстве работ на ВЛ по монтажу и обслуживанию ОКСН между производителем работ и членами бригады должна быть обеспечена устойчивая радиосвязь.

3.5.12 Выбирать схему подъема монтажных приспособлений, грузов и размещать блоки на опоре следует с таким расчетом, чтобы не возникли усилия, которые могут вызвать деформацию опоры и ее элементов.

До начала работы на основании инструкции по применению раскаточных машин с учетом конкретных условий должен проводиться инструктаж по работе с данным типом машин, условий и закрепления (якорения) и заземления.

3.5.13 Основные работы по монтажу ВОЛС-ВЛ на действующих ВЛ проводятся, как правило, с отключением линий, для чего необходимо провести согласование с организацией, эксплуатирующей ВЛ, на которой будут осуществляться работы, а также с организациями-владельцами пересекаемых линий и оформить наряд-допуск в установленном порядке.

3.5.14 В целях сокращения продолжительности перерывов в электроснабжении работы должны быть организованы таким образом, чтобы максимальное число подготовительных и вспомогательных операций производилось до отключения или после включения линий. Только на время выполнения работ, связанных с прикосновением и опасным приближением к токоведущим частям, напряжение снимается.

3.5.15 Монтаж ОК без отключения ВЛ (под напряжением) осуществляется на линиях электропередачи напряжением 35 кВ, когда могут быть обеспечены достаточные воздушные промежутки на опорах, позволяющие выполнять безопасный подъем на высоту и работу на опоре.

Меры безопасности должны быть отражены в ППР.

3.5.16 Для защиты от воздействия опасных и вредных факторов необходимо соблюдать меры, обеспечивающие безопасность персонала (ограничения расстояний сближения, допустимой температуры наружного воздуха, скорости ветра и т.д., применение средств защиты и спецодежды).

При недостаточной освещенности рабочей зоны следует применять дополнительное местное освещение.

3.5.17 Опускание с опор на землю соединительных муфт по требованию персонала связистов допускается производить без отключения линии электропередачи. Эта технологическая операция должна быть предусмотрена в местной инструкции по эксплуатации ВЛ с волоконно-оптическим кабелем и выполняться по разработанной технологической карте персоналом, обслуживающим эту линию.

3.5.18 До начала работ по протяжке ОКСН устанавливаются защиты над пересекаемыми дорогами, движение по ним запрещается, на дорогах должны выставляться дежурные с флажками на расстоянии 100 м от места проведения работ.

3.5.19 При установке раскаточных машин в рабочее положение они должны быть закреплены во избежание смещения и заземлены.

3.5.20 При раскатке ОКСН операции по смене барабанов с "канатом-лидером" на натяжной машине должны выполняться только после временного закрепления (анкеровки) ОКСН.

3.5.21 При работе с кабелем во время монтажа соединительных муфт необходимо избегать прикосновений оптических волокон к незащищенному телу, чтобы предотвратить попадание стеклянных частиц волокон на кожу и в организм.

3.5.22 При осуществлении строительства ВОЛС-ВЛ на линиях электропередачи, проходящих на участках сложившейся городской застройки, должны быть выделены опасные зоны, границы подземных и наземных сооружений и коммуникаций. Пути движения монтажных механизмов и места складирования материалов назначаются с учетом местных условий с обеспечением схем безопасного движения транспорта и пешеходов.

3.5.23 В ППР (технологических картах) должны быть указаны организационные и технические мероприятия по обеспечению безопасности при работе вблизи действующих ВЛ (обозначены места наложения защитных заземлений, указаны средства защиты работающих от поражения электрическим током и т.п.).

3.5.24 Организационные мероприятия, обеспечивающие безопасность работ, и лица, ответственных за безопасное ведение работ на ВОЛС-ВЛ 0,4-35 кВ, устанавливаются в соответствии с "Межотраслевыми правилами по охране труда (правилами безопасности) при эксплуатации электроустановок".

3.5.25 Наряд-допуск составляется руководителем работ на основании письменного разрешения организации, эксплуатирующей линию электропередачи. При наличии нескольких ВЛ, принадлежащих разным владельцам, необходимо получить разрешение каждого из них.

Допуск к работе по нарядам производится непосредственно на рабочем месте. Он выполняется после подготовки рабочих мест и проверки осуществления предусмотренных технических мероприятий, в первую очередь наложения заземлений. Проверка производится ответственным лицом путем личного осмотра.

Перед допуском по именованным удостоверениям проверяется соответствие состава бригады указанному в наряде; проводится инструктаж, включая ознакомление бригады с содержанием наряда, указание границ рабочего места и показ частей, к которым запрещается приближаться независимо от того, находятся они под напряжением или нет; показываются бригаде установленные заземления или проверяется отсутствие напряжения.

При допуске производится также инструктаж о мерах по безопасному ведению работ, включая их технологию, использование приспособлений, инструмента, механизмов и раскаточных машин, их заземлению и закреплению.

3.5.26 Заземление ВЛ после ее отключения производится персоналом эксплуатирующей организации во всех РУ и у секционирующих коммутационных аппаратов, где отключена линия.

При заземлении проводов отключенной ВЛ на месте производства работ, т. е. на монтируемом участке, наложение и снятие заземления с проводов должно выполняться с помощью переносных заземлений.

Проверки исправности заземляющих устройств должны осуществляться в соответствии с действующими нормативно-техническими документами.

3.5.27 Заземлению при производстве строительно-монтажных работ подлежат все металлические конструкции, элементы ВЛ, механизмы, оборудование и оснастка, находящиеся в зоне влияния и изолированные от земли. Прикасаться к отключенным, но не заземленным токоведущим частям без средств защиты запрещается.

Машины и механизмы на пневмоколесном ходу, находящиеся в зоне влияния электрического поля, должны быть заземлены. При их передвижении в пределах охранной зоны линии, находящейся под напряжением, для снятия наведенного потенциала следует применять

металлическую цепь, присоединенную к шасси или кузову и касающуюся земли. При работе грузоподъемных машин (в стационарном положении) они должны быть дополнительно заземлены переносным заземлением, соединенным с инвентарным заземлителем.

3.5.28 Выбор необходимых средств защиты регламентируется соответствующими нормами и правилами, а также определяется местными условиями на основании требований этих документов.

3.5.29 Производство работ по монтажу ОКСН в пролетах пересечений с действующими линиями без отключения последней, допускается только в том случае, если линия, на которой производятся работы, проходит под проводами линии, находящейся под напряжением.

При прохождении линии над действующей ВЛ или контактной сетью последние должны быть отключены и заземлены.

При этом должны быть установлены страховочные канаты с двух сторон от пересекаемой ВЛ, не позволяющие приблизиться ОК к проводам пересекаемой ВЛ на расстояние менее допустимого. При переходе над действующей ВЛ 0,4-10 кВ должны быть установлены защитные ролики-ловушки по две штуки с обеих сторон от пересекаемой ВЛ, не позволяющие ОК, в случае обрыва, приблизиться к проводам действующей ВЛ.

3.5.30 На ВЛ, где ведутся работы, заземления необходимо установить на опоре, на которой ведется работа, а провода должны быть заземлены с обеих сторон от места пересечения.

3.5.31 Допуск ответственного исполнителя каждой бригады строительно-монтажной организации к работам в пролете пересечения с действующими ВЛ осуществляется допускающими из персонала эксплуатационного предприятия.

Эксплуатационное предприятие отвечает за предотвращение подачи рабочего напряжения на пересекаемые ВЛ, над которыми ведутся монтажные работы.

3.5.32 При работе в зоне влияния необходимо соблюдать допустимые расстояния до элементов ВЛ, находящихся под напряжением.

3.5.33 Машины и механизмы на пневмоколесном ходу, находящиеся в зоне влияния электрического поля, должны быть заземлены.

3.5.34 При работе с опор на ОКСН, подвешенном на двухцепной ВЛ, одна из цепей которой находится под напряжением, заземление необходимо устанавливать на каждой опоре, где ведутся работы.

3.5.35 При работе с опоры на двухцепной ВЛ при отключенной одной цепи на стойке опоры должен вывешиваться красный флажок со стороны цепи, находящейся под напряжением, на высоте 2-3 м от земли.

3.5.36 Подниматься на опору со стороны цепи, находящейся под напряжением, а также переходить на участки траверс, поддерживающих эту цепь, запрещается.

3.5.37 При выполнении ремонтных работ необходимо соблюдать меры безопасности, которые должны быть отражены в ППП (технологической карте, инструкции по эксплуатации ОКСН).

ЧАСТЬ 4

ПРАВИЛА ЭКСПЛУАТАЦИИ ОКСН НА ВЛ 0,4-35 кВ

4.1 Эксплуатация волоконно-оптического кабеля, подвешенного на опорах ВЛ, заключается в проведении технического обслуживания и ремонта, направленных на обеспечение его надежной работы.

4.2 Техническое обслуживание ОК и его ремонт, связанный с подъемом на опору, спуском и подъемом кабеля, закреплением соединительных муфт на опорах ВЛ, производится персоналом, обслуживающим линии электропередачи (ВЛ).

Техническое обслуживание ОК без подъема на опору, соединение оптических волокон и монтаж муфт, производящиеся без подъема на опору, осуществляется связистами, обслуживающими эту линию связи.

Работы по вырезке поврежденного кабеля и монтажу вставки должны производиться совместно персоналом, эксплуатирующим ВЛ (линейным персоналом), и персоналом, эксплуатирующим линию связи (ОК).

4.3 Техническое обслуживание состоит из комплекса мероприятий, направленных на предохранение кабеля от преждевременного износа.

При техническом обслуживании должны выполняться осмотры, профилактические проверки (табл. 4.1).

4.4 При ремонте ОК должен быть выполнен комплекс мероприятий по поддержанию или

восстановлению первоначальных эксплуатационных показателей и параметров. При ремонте кабеля поврежденные участки либо ремонтируются, либо вырезаются и заменяются новыми.

Повреждения аварийного характера должны устраняться в кратчайшие сроки.

4.5 Техническое обслуживание и плановый ремонт ОК необходимо совмещать с техническим обслуживанием и ремонтом ВЛ.

4.6 Техническое обслуживание и ремонт ОК в зависимости от вида работ, наличия соответствующих приспособлений, подготовки персонала и др. условий могут выполняться со снятием и без снятия напряжения с токоведущих частей ВЛ.

4.7 Объем работ по техническому обслуживанию и ремонту ОК определяются на основании результатов осмотров, проверок и измерений.

4.8 Все виды работ по ремонту ОК производятся в соответствии с технологическими картами.

4.9 Неисправное состояние ОК и соединительных муфт выявляют при визуальном осмотре и путем измерений.

Визуально могут быть выявлены обрывы ОК, механические и электрические повреждения полиэтиленовой оболочки кабеля (изменение цвета, шелушение, образование каверн, местные разрушения оболочки, главным образом, в местах выхода кабеля из натяжных зажимов). Кроме того, визуально определяются повреждения соединительных муфт и неисправности подвески ОК, например:

- а) нарушение заделки ОК в муфте;
- б) наружные повреждения муфт, которые могут привести к повреждению оптических волокон, такие как: вмятины в корпусе муфт, отверстия и т.п.;
- в) некачественный монтаж защитной спирали, оплетки;
- г) слабая затяжка поддерживающего зажима, трещины в корпусе зажима;
- д) смещение меток при монтаже натяжного зажима.

Таблица 4.1

Перечень работ, выполняемых при техническом обслуживании ОК

Вид работы	Сроки проведения	Условия и характер работ
1 Осмотры		
1.1 Периодические осмотры в дневное время без подъема на опору	Не реже 1 раза в 6 месяцев	По графику, утвержденному главным инженером ПЭС
1.2 Верховые осмотры с выборочной проверкой состояния кабеля в зажимах	В первый год 1 раз в 3 мес., далее не реже 1 раза в год	При обнаружении повреждения кабеля от вибрации производится сплошная проверка с выемкой кабеля из зажимов
1.3 Выборочные осмотры, выполняемые инженерно-техническими работниками электросетей	Не реже 1 раза в год	
1.4 Внеочередные осмотры в условиях, которые могут привести к повреждению троса	После образования гололеда на проводах ВЛ и ВОК	По решению главного инженера ПЭС, начальника службы линий
2 Проверка состояния ОК и соединительных муфт	Не реже 1 раза в 6 мес. и при аварийных ситуациях	Замеряется величина затухания оптического сигнала и др. параметров ОК. В аварийной ситуации определяется место повреждения ОК
3 Проверка расстояний от кабеля до провода, стрелы провеса ОК	По мере необходимости	После проведения ремонтных работ на ВОК, после образования гололеда на проводах ВЛ и ОК
4 Наблюдение за образованием гололеда	При атмосферных условиях, способствующих образованию гололеда	Отмечается толщина стенки гололеда, изменение стрел провеса, наличие пляски ОК

4.10 Осмотры производятся без подъема на опоры, и с подъемом на высоту (верховые осмотры) с выборочной проверкой состояния кабеля в поддерживающих зажимах и в натяжных

зажимах, если они смонтированы без спирального протектора.

Верховые осмотры кабеля производятся для выявления неисправностей крепления ОК, проскальзывания кабеля в поддерживающем зажиме, степени коррозии арматуры, затяжки болтов арматуры, повреждения защитной оболочки кабеля натяжным зажимом, который монтируется без протектора.

4.11 Для проверки соответствия фактических расстояний от кабеля до проводов или земли, предусмотренных проектом, следует производить их измерение. При измерениях стрел провеса следует фиксировать температуру воздуха. Полученные при измерениях фактические значения путем расчетов или при помощи специальных таблиц приводятся к температуре, при которой по проекту получаются наибольшие стрелы провеса.

4.12 Для своевременного обнаружения образования на ОК опасных гололедных отложений необходимо вести специальные наблюдения на ВЛ при атмосферных условиях, способствующих образованию гололеда.

4.13 Охрана волоконно-оптического кабеля, как и всей ВЛ, на которой он подвешен, производится в соответствии с требованиями Правил охраны электрических сетей свыше 1000 Вольт.

4.14 Результаты осмотров, проверок и измерений, проведенных на ОК, должны быть записаны в листках осмотра, ведомости и журнале неисправностей.

4.15 Неисправности кабеля должны быть подробно записаны электромонтером, производящим осмотр, в «Листок осмотра», который по окончании осмотра передается мастеру.

4.16 При одновременном обрыве двух стеклопластиковых элементов в течение месяца следует вырезать поврежденный участок и сделать вставку, до этого на поврежденное место может быть временно установлена ремонтная муфта.

При повреждении более двух армирующих стеклопластиковых элементов вставка делается немедленно.

4.17 Минимально допустимая прочность заделки кабеля в натяжном зажиме должна быть не менее растягивающей нагрузки, соответствующей 1%-му удлинению кабеля.

4.18 Повреждения соединительных муфт устраняются их заменой на новые.

Повреждения отдельных оптических волокон или мест их сварки в соединительной муфте устраняется путем вскрытия муфты и переварки волокон.

4.19 Если стрелы провеса ОК отличаются от допустимых, должна быть произведена перетяжка кабеля.

Меры безопасности при эксплуатации волоконно-оптического кабеля:

- а) все виды работ на ВЛ с ОК должны выполняться только по нарядам или распоряжениям;
- б) опоры, не рассчитанные на одностороннее тяжение ВОК и временно подвергаемые такому тяжению, должны быть укреплены во избежание их деформации;
- в) выбирать схему подъема грузов и размещать блоки следует с таким расчетом, чтобы не возникали усилия, которые могут вызвать деформацию опоры или ее элементов.

4.20 Аварийно-восстановительные работы на ВОЛС-ВЛ должны предусматривать проведение ряда мероприятий для срочного восстановления связи и проводиться в возможно кратчайшие сроки с выполнением следующих этапов работ:

- а) определение места, характера и причины повреждения ВОЛС, а также объема восстановительных работ;
- б) проведение ремонтных работ с восстановлением связи по постоянной схеме.

4.21 При выполнении восстановительных работ аварийно-восстановительная группа должна быть обеспечена транспортными средствами высокой проходимости, необходимым инвентарем, инструментом и средствами механизации.

Должен быть также создан необходимый запас кабеля ОКСН и монтажных материалов.

4.22 Определение места и характера повреждения ОК осуществляется измерением затухания с определением расстояния до места повреждения.

4.23 В том случае, когда после определения места повреждения ОК для восстановления связи требуется монтаж временной вставки, она подвешивается на опорах с помощью раскаточных роликов. При этом технология и организация раскатки временной вставки ОК аналогична приведенной в главе 3.2

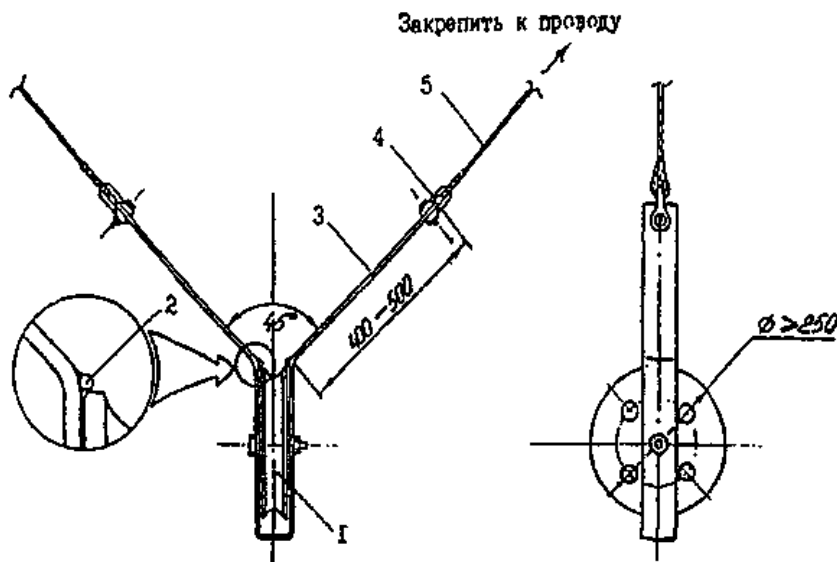
4.24 Высота подвески вставки должна обеспечивать проход под ней, в случае необходимости, транспортных средств.

4.25 Монтаж временных муфт вставки производится обычным способом с соединением световодов сваркой или механическими соединителями. При этом должны быть выполнены требования по монтажу данного типа кабеля.

4.26 После восстановления связи с помощью временной вставки производится раскатка,

подвеска и монтаж ОК для восстановления ВОЛС ВЛ по постоянной схеме, после чего временная вставка демонтируется.

Приложение А
(справочное)



Приспособление для защиты ОК при устройстве переходов (пересечений) через инженерные сооружения

- 1 - ролик от блока типа МР-8;
- 2 - приваренный стержень диаметром 10 мм с округлыми торцами;
- 3 - стальная полоса шириной 35-40 мм, толщиной 4-5 мм;
- 4 - скоба СК-7;
- 5 - полипропиленовый (капроновый) канат диаметром 10-12 мм (длина каната выбирается в зависимости от места установки)

Приложение Б
(рекомендованное)

Форма Б.1

ПАСПОРТ
на смонтированную муфту оптического кабеля

Муфта № _____
 Оптическая линия связи _____
 Регенерационный участок _____
 Марка кабеля _____
 Наименование монтажной организации _____
 Сведения о ремонте _____

1	<input type="text"/>	<input type="text"/>
2	<input type="text"/>	<input type="text"/>
3	<input type="text"/>	<input type="text"/>
	<input type="text"/>	<input type="text"/>

4	_____	_____
5	_____	_____
6	_____	_____

Номер опто- волокна	Направление измерения		Среднее значение затухания на стыке по двум направлениям, дБ
	А-Б	Б-А	
1	Затухание, дБ		
2			
3			
4			
5			
6			
7			
8			

Измерительные приборы (марка, заводской №) _____
 Монтаж производился (Ф.И.О. монтажника) _____
 "_____" _____ 20__ г.

Форма Б.2

Объект _____
 Участок _____
 Дата _____

ПРОТОКОЛ входного контроля строительной длины ОК

Заводской номер барабана _____
 Марка ОК _____
 Длина, м _____

I Внешний осмотр

Состояние барабана _____
 Состояние обшивки _____
 Состояние концов ОК _____
 Наличие паспорта _____

II Измерение коэффициента затухания

Номер и цвет модуля	Цвет ОБ	Коэфф. затухания, дБ/км	Оптическая длина, м
И т. д. (в зависимости от числа волокон в кабеле)			

Измерения производились рефлектометром марки _____
 Вывод по результатам измерения: _____
 (измеренные коэффициенты затухания волокон соизмеримы)

или несоизмеримы с данными паспорта строительной длины)
 Внешний осмотр произвел _____ (подпись)
 (должность, Ф.И.О.)
 Измерения произвел _____ (подпись)
 (должность, Ф.И.О.)

Форма Б.3

ВЕДОМОСТЬ
группирования строительных длин ОК на объекте _____

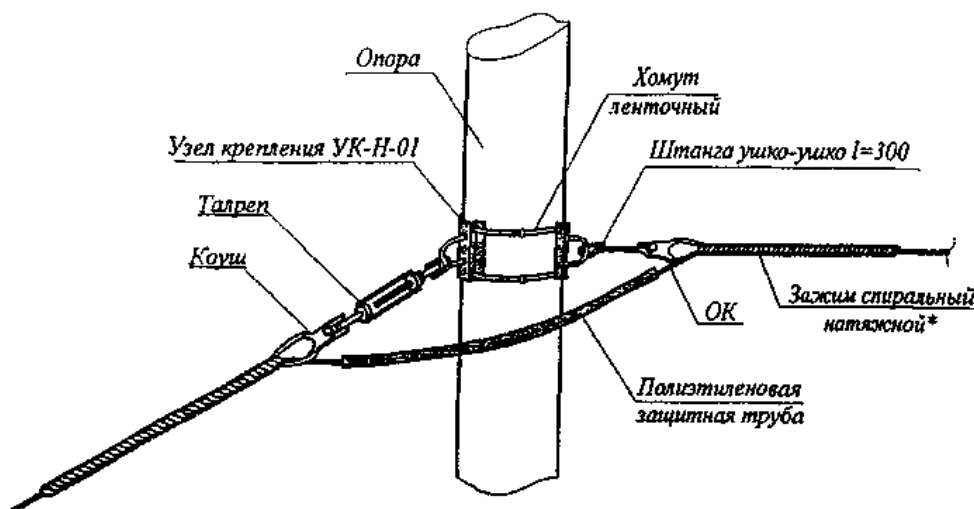
Порядковый номер	Заводской номер барабана	Длина ОК, м	Номера опор ВЛ подвески кабеля	Длина между пролетами ВЛ, м	Отметка о подвеске ОК (номера опор, колодцев)

Ведомость составил _____
 (должность, Ф.И.О.)

ПРИЛОЖЕНИЕ В
 (справочное)

Примеры крепления оптического кабеля (ОК) на опорах ВЛ

В.1 Схема натяжного крепления самонесущего ОК на опорах круглого сечения

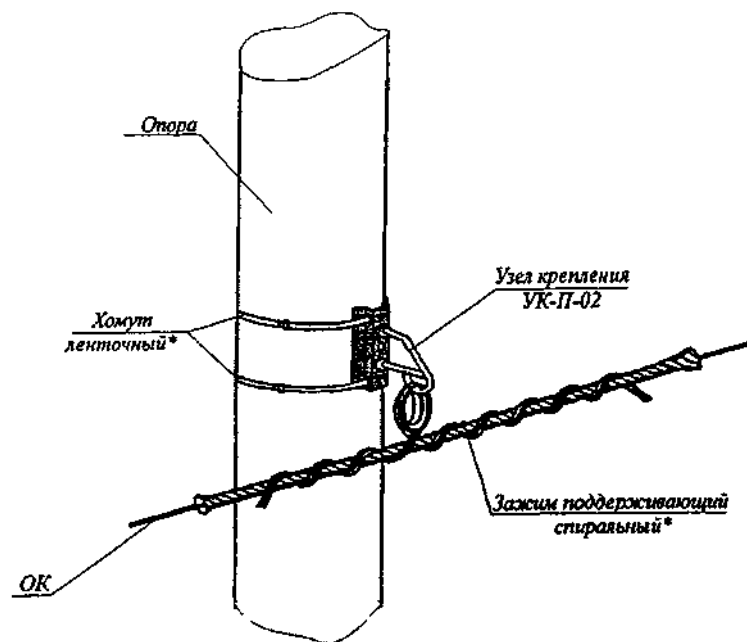


№ п.п.	Наименование, тип	Ед. изм.	Кол-во	Масса, кг	
				Ед.	Общ.
1	Узел крепления УК-Н-01	шт.	2	1,4	2,8
2	Штанга ушко-ушко L=300	шт.	1	1,1	1,1
3	Талреп Т-10-01	шт.	1	0,7	0,7
4	Хомут ленточный* (1,5 м x 2 + 1 замок)	к-т	2	0,4	0,8
5	Зажим спиральный натяжной*	к-т	2	*	*
6	Труба ПНД-25	м	1	0,1	0,1

Примечание: 1. * - Данные определяются проектом
 2. Длина кабеля в шлейфе должна обеспечивать допускаемый радиус изгиба кабеля в каждой точке шлейфа ($R_{\text{доп.изг.}} > 20d \text{ ОК}$)

3 Рабочая горизонтальная нагрузка УК-Н-01 - 10 кН

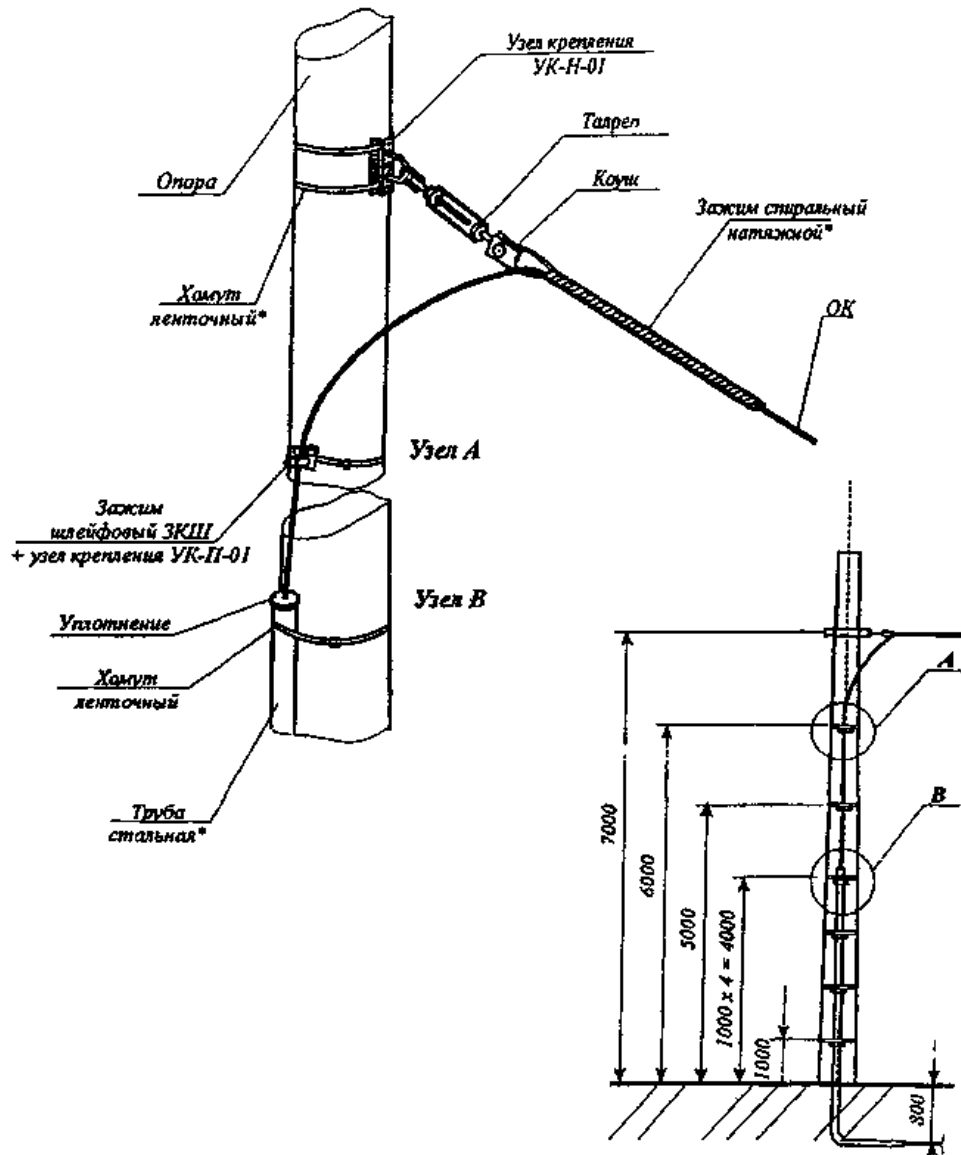
В.2 Схема поддерживающего крепления самонесущего ОК на опоре круглого сечения



№ п.п.	Наименование, тип	Ед. изм.	Кол-во	Масса, кг	
				Ед.	Общ.
1	Узел крепления УК-П-02	шт.	1	1,6	1,6
2	Хомут ленточный* (1,5 м x 1 + 1 замок)	к-т.	2	0,2	0,4
3	Зажим поддерживающий спиральный*	к-т.	1	*	*

Примечание: 1. * - Данные определяются проектом
2. Рабочая нагрузка УК-П-02 - 2 кН

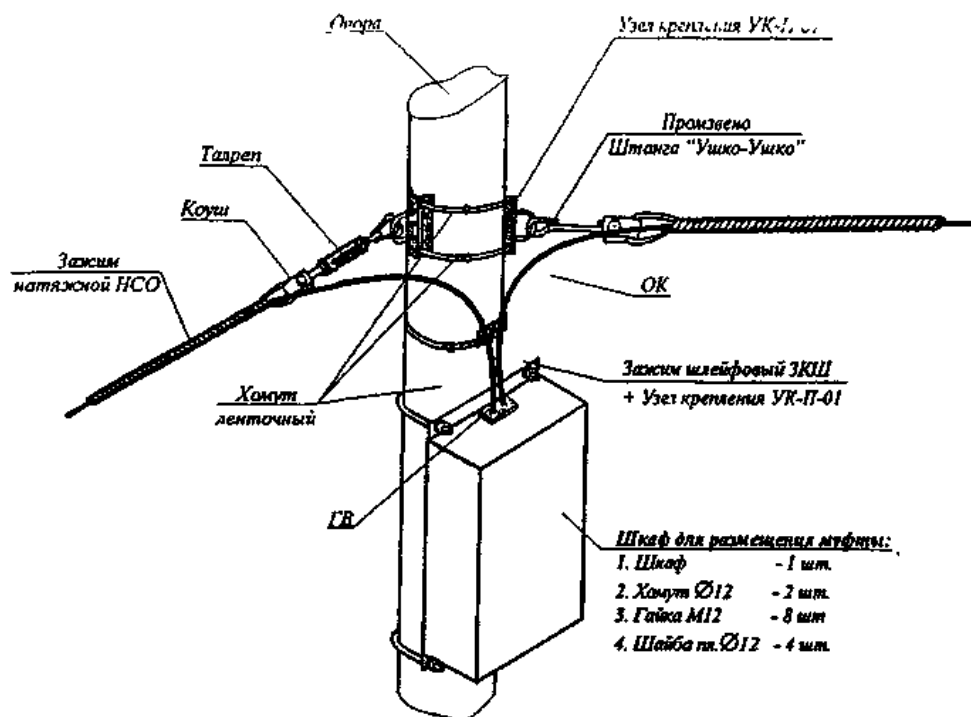
В.3 Схема натяжного крепления самонесущего ОК на концевой опоре круглого сечения со спуском его в кабельную канализацию



№ п.п.	Наименование, тип	Ед. изм.	Кол-во	Масса, кг	
				Ед.	Общ.
1	Узел крепления УК-Н-01	шт.	1	1,4	1,4
2	Узел крепления УК-П-01**	шт.	1	0,25	0,25
3	Талреп Т-10-01	шт.	1	0,7	0,7
4	Хомут ленточный* (1,5 м x 2 + 1 замок) (1,5 м x 1 + 1 замок)	к-т.	2	0,4	0,8
		к-т.	6	0,2	1,2
5	Зажим шлейфовый ЗКШ	шт.	2	0,31	0,31
6	Зажим спиральный натяжной*	к-т.	1	*	*
7	Труба стальная*	м	*	*	*

Примечание: 1. * - Данные определяются проектом
 2 ** - Узел крепления УК-П-01 используется без рым-болта
 3 Длина кабеля в шлейфе должна обеспечивать допускаяемы и радиус изгиба кабеля в каждой точке шлейфа ($R_{\text{доп.изг.}} > 20d_{\text{ОК}}$)
 4 Рабочая горизонтальная нагрузка УК-Н-01 - 10 кН

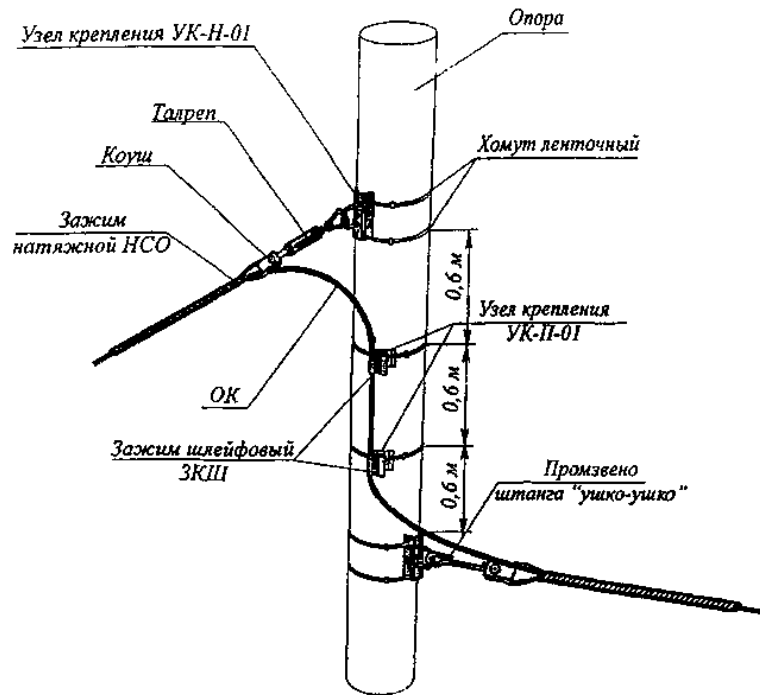
В.4 Схема натяжного крепления самонесущего ОК и шкафа для размещения муфты с запасом кабеля на опоре круглого сечения



№ п.п.	Наименование, тип	Ед. изм.	Кол-во	Масса, кг	
				Ед.	Общ.
1	Узел крепления УК-Н-01	шт.	2	1,4	2,8
2	Узел крепления УК-П-01**	шт.	1	0,25	0,25
3	Штанга "Ушко-Ушко"	шт.	1	1,1	1,1
4	Талреп Т-10-01	шт.	1	0,7	0,7
5	Зажим спиральный натяжной*	к-т.	2	*	*
6	Зажим шлейфовый ЗКШ*	шт.	1	*	*
7	Хомут ленточный (1,5 м x 2 + 1 замок) (1,5 м x 1 + 1 замок)	к-т.	2	0,4	0,8
		к-т.	1	0,2	0,2
8	Шкаф ШРМ (с 2-мя хомутами)	к-т.	1	41	41
9	Гермоввод типа УВР-18	к-т.	1	0,28	0,28

- Примечание: 1. * - Данные определяются проектом
 2. ** - Используется без рым-болта
 3. Длина кабеля в шлейфе должна обеспечивать допустимый радиус изгиба кабеля в каждой точке шлейфа ($R_{\text{доп.изг.}} > 20d_{\text{ОК}}$)
 4 Рабочая горизонтальная погрузка УК-Н-01 - 10 кН

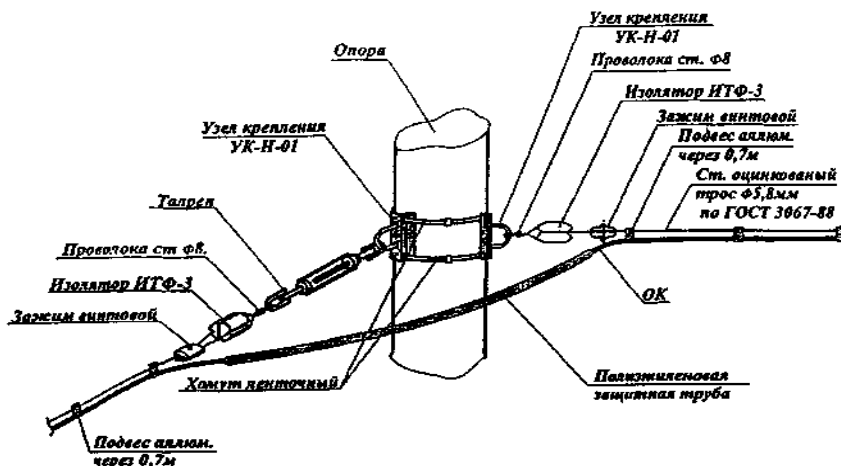
В.5 Схема разанкеровки ОК



№ п.п.	Наименование, тип	Ед. изм.	Кол-во	Масса, кг	
				Ед.	Общ.
1	Узел крепления УК-Н-01	шт.	2	1,4	2,8
2	Узел крепления УКП-01**	шт.	2	0,25	0,25
3	Штанга "ушко-ушко"	шт.	1	1,1	1,1
4	Талреп Т-10-01	шт.	1	0,7	0,7
5	Зажим спиральный натяжной*	к-т.	2	*	*
6	Хомут ленточный (1,5 м x 2 + 1 замок) (1,5 м x 1 + 1 замок)	к-т.	4	0,4	1,6
		к-т.	2	0,2	0,4
7	Зажим шлейфовый ЗКШ*	шт.	2*	*	*

- Примечание: 1 * - Данные определяются проектом
 2 ** - Узел крепления УК-П-01 используется без рым-болта
 3 Длина кабеля в шлейфе должна обеспечивать допустимый радиус изгиба кабеля в каждой точке ($R_{\text{доп.изг.}} > 20d_{\text{ОК}}$)
 4 Рабочая горизонтальная нагрузка УК-Н-01 - 10 кН

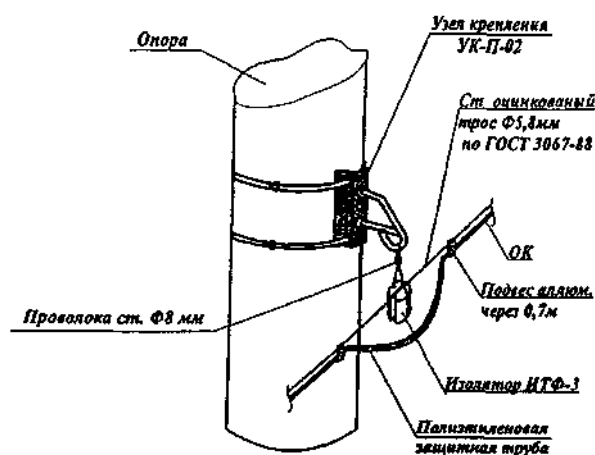
В.6 Схема натяжного крепления не самонесущего ОК на опорах круглого сечения



№ п.п.	Наименование, тип	Ед. изм.	Кол-во	Масса, кг	
				Ед.	Общ.
1	Зажим винтовой	шт.	2	*	*
2	Проволока стальная Ф8 мм (2x0,7 м)	м	1,4	0,27	0,55
3	Талреп Т-10-01	шт.	1	0,7	0,7
4	Изолятор ИТФ-3	шт.	2	0,45	0,9
5	Узел крепления УК-Н-01	к-т.	2	1,4	2,8
6	Хомут ленточный (1,5 м x 2 + 1 замок)	к-т.	2	0,4	0,8
7	Труба ПНД-25	м	1	0,1	0,1

- Примечание: 1. * - Данные определяются проектом
2. Длина кабеля в шлейфе должна обеспечивать допустимый радиус изгиба кабеля в каждой точке шлейфа ($R_{\text{доп.изг.}} > 20d \text{ ОК}$)
3 Рабочая горизонтальная нагрузка УК-Н-01 - 10 кН

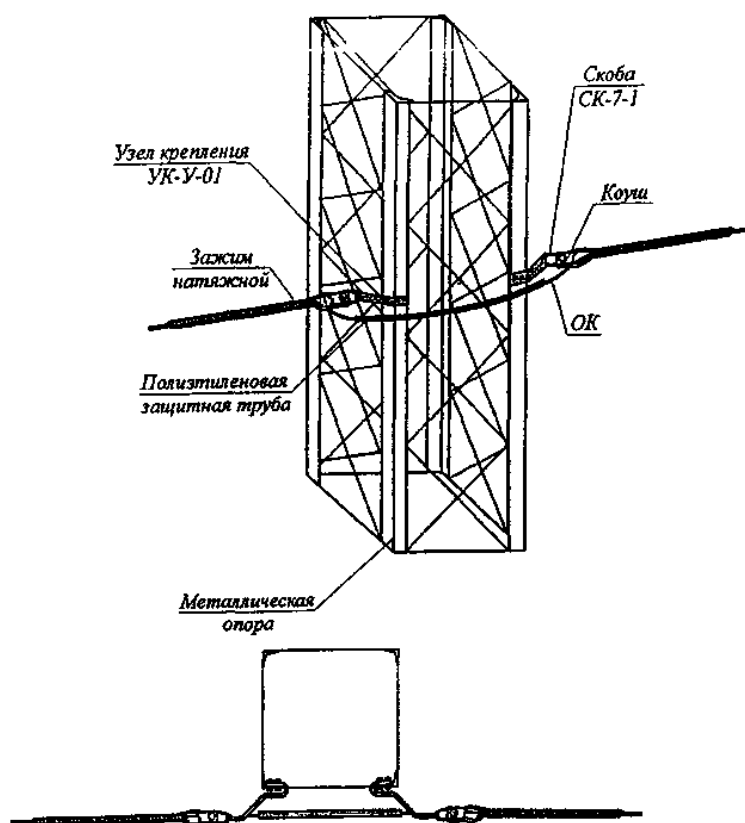
В.7 Схема поддерживающего крепления не самонесущего ОК на опоре круглого сечения



№ п.п.	Наименование, тип	Ед. изм.	Кол-во	Масса, кг	
				Ед.	Общ.
1	Изолятор ИТФ-3	шт.	1	0,45	0,45
2	Узел крепления УК-П-02	шт.	1	1,6	1,6
3	Хомут ленточный (1,5 м x 1 + 1 замок)	к-т.	2	0,2	0,4
4	Проволока стальная Ф8 мм (2x0,7 м)	м	1,4	0,27	0,55
5	Труба ПНД-25	м	1,0	0,1	0,1

- Примечание: 1 Длина кабеля в шлейфе должна обеспечивать допустимый радиус изгиба кабеля в каждой точке шлейфа ($R_{\text{доп.изг.}} > 20d \text{ ОК}$)
2 Рабочая нагрузка УК-П-02 - 2 кН

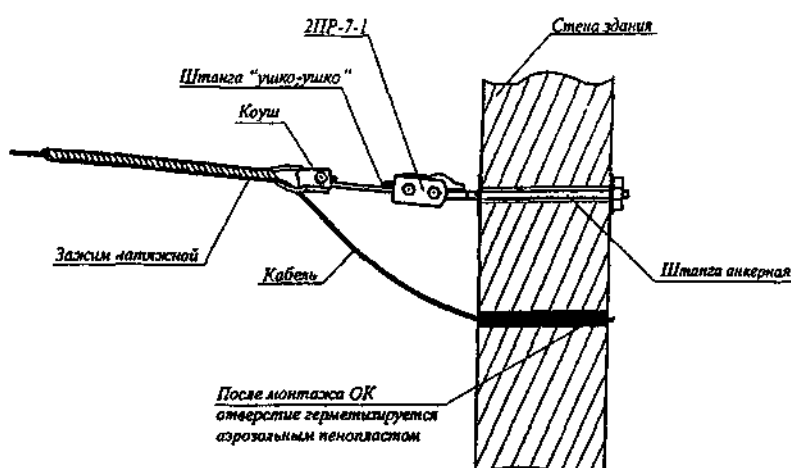
В.8 Схема натяжного крепления самонесущего ОК на металлической опоре



№ п.п.	Наименование, тип	Ед. изм.	Количество
1	Зажим спиральный натяжной НСО-...	к-т	2
2	Узел крепления УК-У-01	шт.	2
3	Скоба СК-7-1 по ГОСТ 2724-88	шт.	2

Примечание 1 Рабочая горизонтальная нагрузка - УК-У-01 - 10 кН

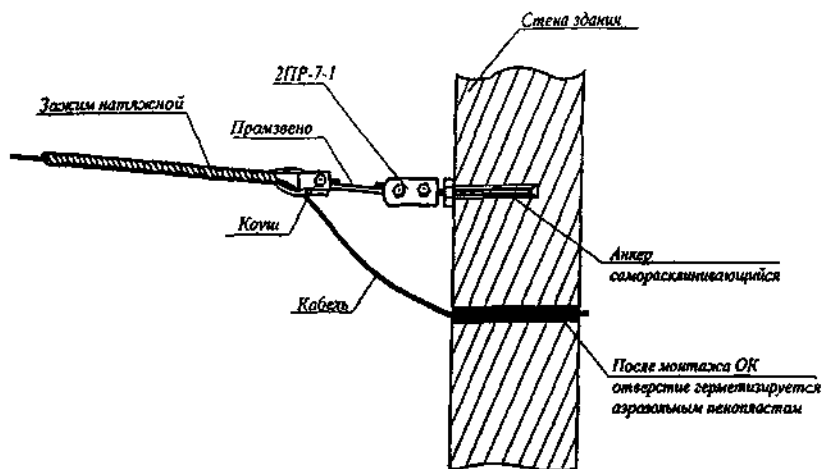
В.9 Схема натяжного крепления самонесущего ОК на стене здания. Схема № 1



№ п.п.	Наименование, тип	Ед. изм.	Количество
1	Штанга анкерная ША (500-750)	к-т	1
2	ШПР-7-1 ГОСТ 2728-82	шт.	1
3	Промзвено (штанга "ушко-ушко")	шт.	1
4	Зажим спиральный натяжной НСО-...	к-т	1

Примечание: 1. Конкретный тип зажима НСО определяется проектом
 2 Зажим поставляется в комплекте с коушем.

В.10 Схема натяжного крепления самонесущего ОК на стене здания. Схема № 2



№ п.п.	Наименование, тип	Ед. изм.	Количество
1	Анкер саморасклинивающийся	к-т	1
2	2ПР-7-1 ГОСТ 2728-82	шт.	1
3	Промзвено (штанга "ушко-ушко")	шт.	1
4	Зажим спиральный натяжной НСО-....	к-т	1

Примечание: 1 Конкретный тип зажима НСО определяется проектом
 2 Зажим поставляется в комплекте с коушем

В.11 Схема натяжного крепления самонесущего ОК на опоре т□□□□□□□□□□□□□□□□
 п.п.

□□□□□ п.п. □Наименование, тип□Ед. изм.□Кол-во□Масса,
 кг

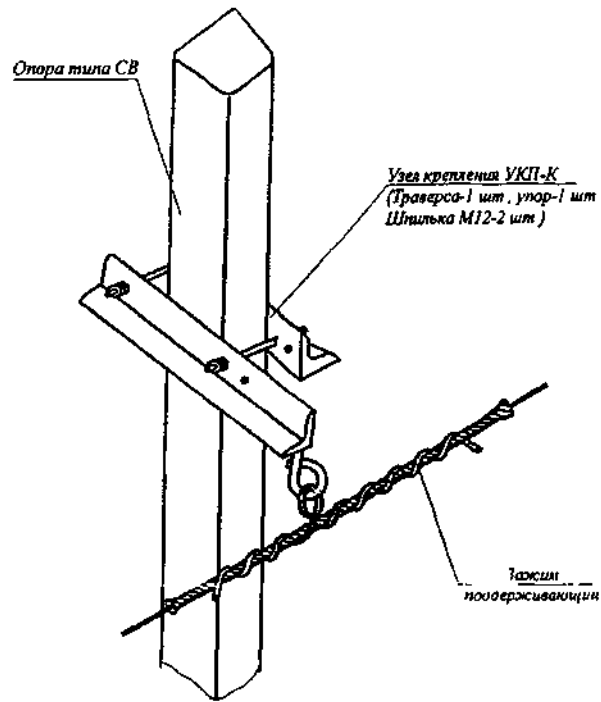
□□□□□ п.п. □Наименование, тип□Ед. изм.□Кол-во□Масса,
 кг

□□ п.п. □Наименование, тип□Ед. изм.□Кол-во□Масса, кг□□□□□□□□Ед. □Общ. □□/□Узел
 крепления УКН-2к

□ п.п.	Наименование, тип	Ед. изм.	Кол-во	Масса, кг	
				Ед.	Общ.
1	Узел крепления УКН-2к	к-т	1	4	4
2	Штанга "Ушко-Ушко"	шт.	1	1,1	1,1
3	Талреп Т-10-01	шт.	1	0,7	0,7
4	Зажим спиральный натяжной *	к-т	2	*	*
5	Труба ПНД-25	м	1	0,1	0,1

Примечание. 1 * Данные определяются проектом
 2 Длина кабеля в шлейфе должна обеспечивать допускаемый радиус изгиба кабеля в каждой точке шлейфа ($R_{\text{доп.изг.}} > 20d_{\text{ОК}}$)

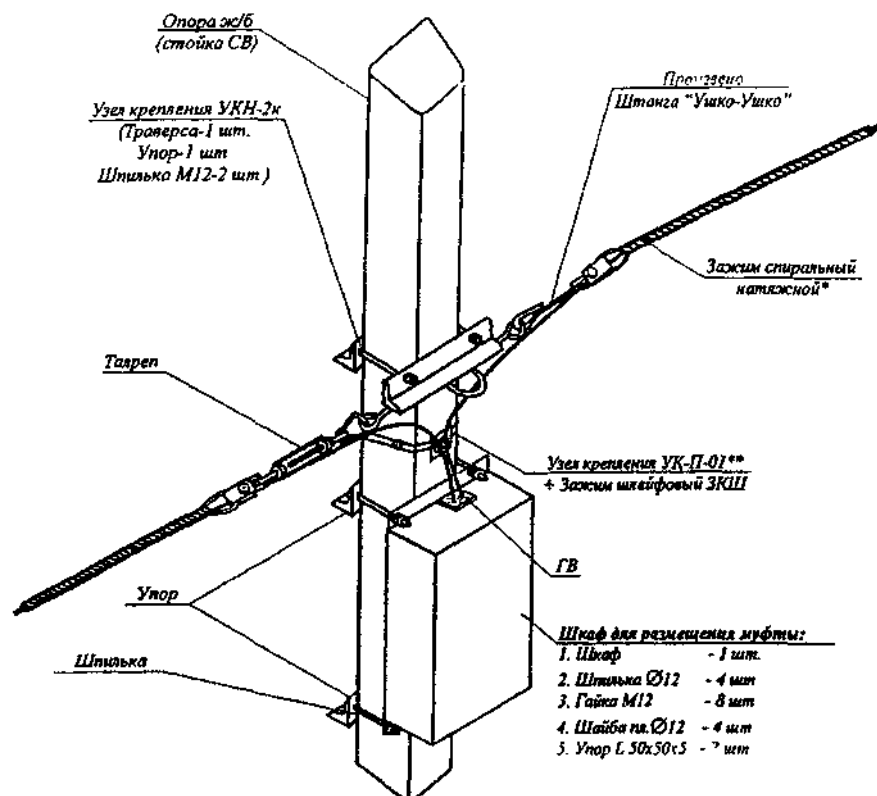
В.12 Схема поддерживающего крепления самонесущего ОК на опоре типа СВ



№ п.п.	Наименование, тип	Ед. изм.	Кол-во	Масса, кг	
				Ед.	Общ.
1	Узел крепления УКП-К	к-т	1	4,05	4,05
2	Зажим поддерживающий*	к-т	1	*	*

Примечание: 1. * - Данные определяются проектом

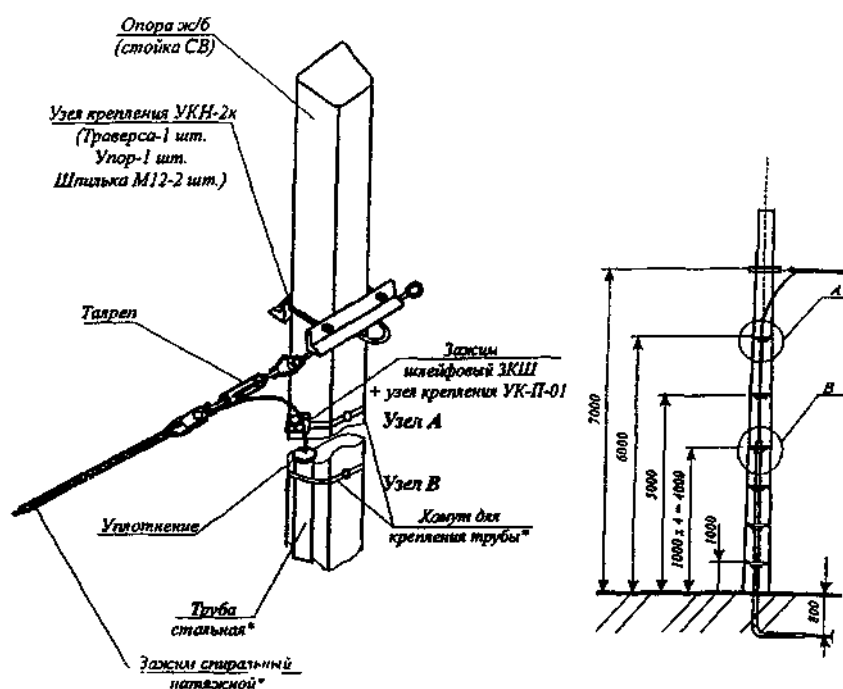
В.13 Схема натяжного крепления самонесущего ОК и шкафа для размещения муфты с запасом кабеля на опоре типа СВ



№ п.п.	Наименование, тип	Ед. изм.	Кол-во	Масса, кг	
				Ед.	Общ.
1	Узел крепления УКН-2к	шт.	1	4	4
2	Узел крепления УК-П-01**	шт.	1	0,25	0,25
3	Штанга "Ушко-Ушко"	шт.	1	1,1	1,1
4	Талреп Т-10-01	шт.	1	0,7	0,7
5	Зажим спиральный натяжной*	к-т	2	*	*
6	Зажим шлейфовый ЗКШ*	шт.	1	*	*
7	Хомут ленточный (1,5 м х 1 + 1 замок)	к-т	1	0,2	0,2
8	Шкаф ШРМ с хомутами	к-т	1	41	41
9	Упор	шт.	2	1,21	1,21
10	Гермоввод типа УВР-18	к-т	1	0,28	0,28

Примечание: 1 * Данные определяются проектам
 2 **Узел используется без рым-болта
 3 Длина кабеля в шлейфе должна обеспечивать допускаемый радиус изгиба кабеля в каждой точке шлейфа ($R_{\text{доп.изг.}} > 20d_{\text{ОК}}$)

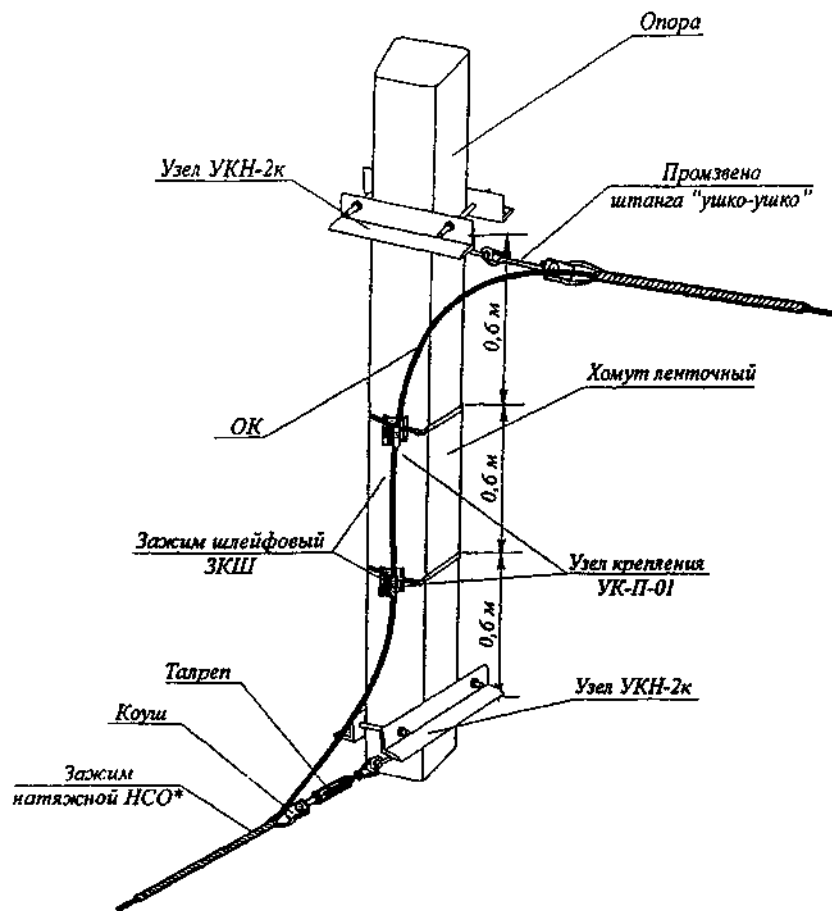
В.14 Схема натяжного крепления самонесущего ОК на концевой опоре типа СВ



№ п.п.	Наименование, тип	Ед. изм.	Кол-во	Масса, кг	
				Ед.	Общ.
1	Узел крепления УКН-2к	к-т	1	4	4
2	Талреп Т-10-01	шт.	1	0,7	0,7
3	Зажим спиральный натяжной*	к-т	1	*	*
4	Зажим шлейфовый ЗКШ*	шт.	2	*	*
5	Узел крепления УК-П-01**	шт.	1	0,25	0,25
6	Хомут ленточный с замком (1,5 м x 1 + 1 замок)	к-т	6	0,15	0,9
7	Труба стальная*	м	*	*	*

- Примечание: 1 * - Данные определяются проектом
 2 ** - Узел используется без рым-болта
 3. Длина кабеля в шлейфе должна обеспечивать допустимый радиус изгиба кабеля в каждой точке шлейфа ($R_{\text{доп.изг.}} > 20d \text{ ОК}$)

В.15 Схема разанкеровки ОК на опоре типа СВ

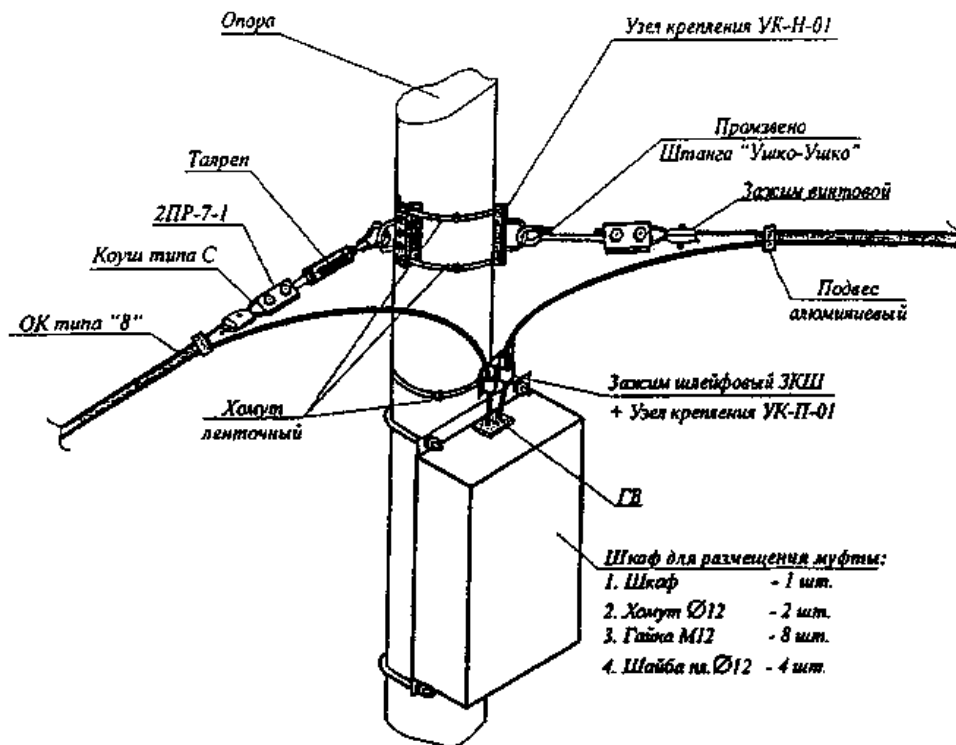


№ п.п.	Наименование, тип	Ед. изм.	Кол-во	Масса, кг	
				Ед.	Общ.
1	Узел крепления УКН-2к	к-т	2	4	8
2	Талреп Т-10-01	шт.	1	0,7	0,7
3	Штанга "ушко-ушко"	шт.	1	1,1	1,1
4	Зажим спиральный натяжной	к-т	2	*	*
5	Зажим шлейфовый ЗКШ*	шт.	2*	*	*
6	Узел крепления УКП-П-01**	шт.	2*	*	*
7	Хомут ленточный 1,5 x 1 + 1 замок	к-т	2*	0,2	0,4

Примечание: 1. *Данные определяются проектом

2. ** Используется без рым-болта

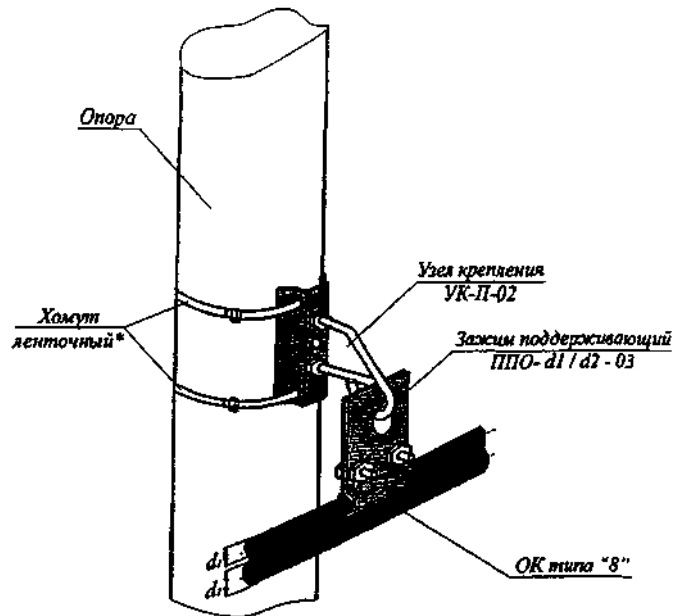
В.16 Схема натяжного крепления самонесущего ОК типа "8" и шкафа для размещения муфты с запасом кабеля на опоре круглого сечения



№ п.п.	Наименование, тип	Ед. изм.	Кол-во	Масса, кг	
				Ед.	Общ.
1	Узел крепления УК-Н-01	шт.	2	1,4	2,8
2	Узел крепления УК-П-01**	шт.	1	0,25	0,25
3	Штанга "Ушко-Ушко"	шт.	1	1,1	1,1
4	Талреп Т-10-01	шт.	1	0,7	0,7
5	Коуш типа С (ГОСТ 9689-82)	шт.	2	0,02	0,04
6	Зажим шлейфовый ЗКШ*	шт.	1	*	*
7	Хомут ленточный (1,5 м x 2 + 2 замка)	к-т	1	0,2	0,2
	(1,5 м x 1 + 1 замок)	к-т	1	0,2	0,2
8	Промзвено 2ПР-7-1 (ГОСТ 2738-82)	шт.	2	0,52	1,04
9	Зажим винтовой (ГОСТ 13186-87)	шт.	2	0,06	0,12
10	Шкаф ШРМ (с 2-мя хомутами)	к-т	1	41	41
11	Гермоввод типа УВР-18	к-т	1	0,28	0,28

- Примечание. 1. * - Данные определяются проектом
 2. ** - Используется без рым-болта
 3. Длина кабеля в шлейфе должна обеспечивать допустимый радиус изгиба кабеля в каждой точке шлейфа ($R_{\text{доп.изг.}} > 20d \text{ ОК}$)
 4. Рабочая горизонтальная нагрузка УК-Н-01 - 10 кН

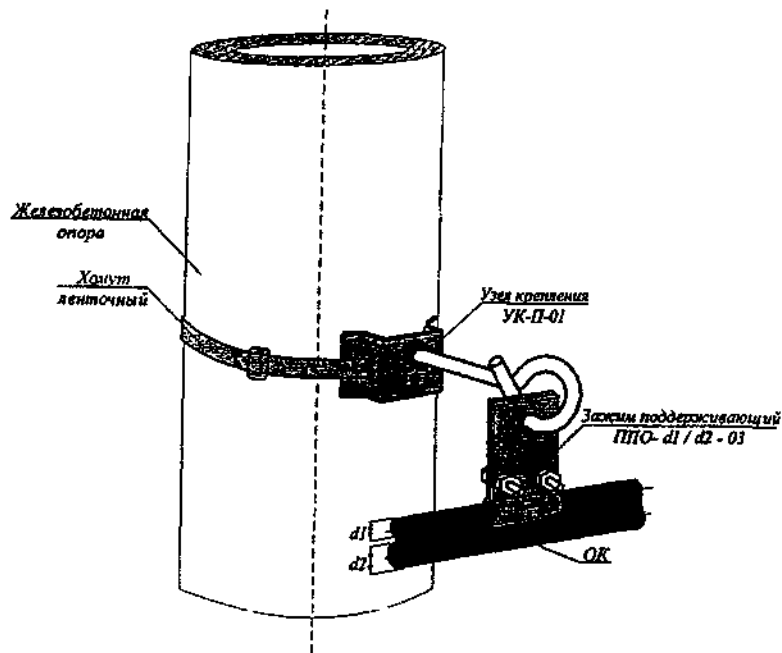
В.17 Схема поддерживающего крепления самонесущего ОК типа "8" на опоре круглого сечения. Схема № 1



№ п.п.	Наименование, тип	Ед. изм.	Кол-во	Масса, кг	
				Ед.	Общ.
1	Узел крепления УК-П-02	шт.	1	1,6	1,6
2	Хомут ленточный* (1,5 м x 2 + 2 замка)	к-т.	1	0,2	0,2
3	Зажим поддерживающий ППО-d1/d2-03	шт.	1	*	*

Примечание: 1. * - Данные определяются проектом
2. Рабочая нагрузка УКП-П-02 - 2 кН

В.18 Схема поддерживающего крепления самонесущего ОК типа "8" и шкафа для размещения муфты с запасом кабеля на опоре круглого сечения. Схема № 2 (для пролетов длиной до 30 м)



№ п.п.	Наименование, тип	Ед. изм.	Кол-во	Масса, кг	
				Ед.	Общ.
1	Узел крепления УК-П-01	шт.	1	0,616	0,616
2	Хомут ленточный* (3,0 м x 1 + 1 замок)	шт.	1	0,4	0,4
3	Зажим поддерживающий ППО-d1/d2-03	шт.	1	*	*

Примечание: 1. * - Данные определяются проектом

2 Рабочая нагрузка УК-П-01 - 0,5 кН

Приложение Г
(рекомендуемое)

Примерный состав комплексной бригады для монтажа оптического кабеля

Член бригады	Группа по электробезопасности	Количество человек
Производитель работ (прораб)	5	1
Бригадир звена по прокладке троса-лидера	5	1
Электромонтер	5	1
Электромонтер	4	5
Водитель автомашины	3	5
	2	1
		14
Бригадир звена по раскатке ОК	5	1
Операторы тяговой и тормозной машин	4	2
Электромонтер - помощник оператора	3	2
Электромонтер	4	5
Электромонтер	3	5
Водители автомашин	2	2
Водитель грузового автомобиля для перевозки машин, оборудования и барабанов с кабелем	1	2
		19
Всего:		33

Приложение Д
(рекомендуемое)

Примерный перечень машин, механизмов, монтажных приспособлений, применяемых для подвески ОК на ВЛ

Наименование и характеристика	Кол-во для подвески ОКСН
1 Тяговая машина (усилие тяжения не менее 1500 кгс скорость раскатки 3,0 км/час)	1
2 Тормозная машина (усилие торможения не менее 1500 кгс скорость раскатки 3,0 км/час)	1
3 Гидроподъемник (телескопическая вышка)	1
4 Передвижная лаборатория для монтажа и диагностики волоконно-оптических линий связи (ПЛДМ)	1
5 Бригадная машина	1
6 Лебедка ручная г.п. 1,0 т с блоком	2
7 Лебедка ручная г.п. 2500 кг и тросовым канатом длиной ~30 м (для регулировки стрел провеса ОК)	2
8 Раскаточный ролик диаметром не менее 350 мм	30
9 Раскаточный ролик диаметром не менее 600 мм	15
10 Раскаточные ролики сдвоенные (тандем) диаметром не менее 350 мм	6
11 Подставка-подъемник (кабельный транспортер) для установки барабана с	1

кабелем массой 4000 кг	
12 Устройство для заготовки каналов кабельной канализации (УЗК)	1
13 Приспособление для защиты ОК при устройстве переходов (пересечений) через инженерные сооружения	1
14 Вертлюг (компенсатор кручения) для соединения троса с кабелем	2
15 Балансир для предотвращения кручения троса с ОК при его раскатке под тяжением	2
16 Монтажный чулок для ОК	2
17 Монтажный чулок для тягового троса	2
18 Канат-лидер, м	500
19 Набор бригадного инструмента	по кол-ву рабочих
20 Переносная радиостанция	3
21 Набор индивидуальных защитных средств монтажников (каска, предохранительный пояс, аптечка и т. д.)	30
22 Бинокль полевой	2

Приложение Е
(рекомендуемое)

Оборудование для монтажа муфт оптического кабеля

Наименование	Кол-во	Назначение
1 Комплект для сварки оптических волокон (потери в ссостке должны быть не более 0,1 дБ; диаметр световодов 250/50 и 250/10; юстировка автоматическая, потребляемая мощность 50 Вт)	1	Сварка оптических волокон
2 Устройство для скола оптических волокон (диаметр скальываемого волокна 125, 250 мкм, допуск перпендикулярности 1,5 град., процент годных торцов — 90 %)	2	Подготовка оптических волокон к сварке
3 Оптический рефлектометр	1	Измерение затухания, оптических потерь ОВ, определение мест повреждения ОК
4 Компенсирующая катушка с ОВ	1	Компенсация мертвой зоны рефлектометра
5 Муфты для соединения ОК	по проекту	Соединение оболочек оптических кабелей
6 Бензоагрегат 220 В, 50 Гц, 2 кВт	1	Электропитание комплекта сварки ОВ, рефлектометра, электрофена и др. приборов
7 Механический соединитель оптических волокон	по проекту	Временное соединение ОВ с измерительной катушкой
8 Электрофен	1	Усадка термоусаживаемых трубок при монтаже муфт
9 Набор инструмента для разделки ОК и ОВ	1	Разделка ОК и ОВ
10 Переговорное устройство по оптическому волокну	1	Обеспечение оперативной связи при монтаже муфт

Приложение Ж
(справочное)

**Муфты и аксессуары для подвесных самонесущих ОК производства
ЗАО "Связьстройдеталь"**

Силовые элементы подвесного самонесущего кабеля	Тип муфты для самонесущих ОК	Комплект для ввода ОК в муфту	Необходимые аксессуары к муфтам
С арамидными нитями	МТОК 96Т-01-IV (герметизация кожуха с оголовником с помощью ТУТ)	Комплект № 1	- Ключ для монтажа - Гильзы КДЗС - Устройство подвески муфты - Устройство для намотки подвесного ОК - Кассета КУ на 32 ОВ - Адаптер для ОВ - Кронштейн универсальный для монтажа муфты - Комплект крепежа к анкерным опорам - Хомут крепления к столбовым опорам
С броней из стеклоплетки	То же	Комплект № 3	то же
С арамидными нитями или с броней из стеклоплетки	МОПГ	Комплект для ввода ОК в муфту МОПГ	- Гильзы КДЗС - Кассета для МОПГ - Кожух металлический защитный (КМЗ) - Кронштейн для муфты МОПГ - Заглушка к муфте МОПГ - Адаптер для ОВ - Комплект крепежа к анкерным опорам
Для кабеля, встроенного в грозозащитный трос для подвески на опорах ВЛ с напряжением 35 кВ и выше	то же	Комплект для ввода грозотроса в муфту МОПГ	то же
С броней из стеклоплетки для подвески на опорах линий сельской связи, опорах городского транспорта и мачтах уличного освещения	МОГт-М	Комплект для ввода ОК в муфту МОГт-М	- Гильзы КДЗС - Кассета К (МОГ) - Кожух металлический защитный универсальный для МОГт-М - Комплект для ввода ОК в МОГт-М - Комплект для ремонта МОГт - Кронштейн для монтажа муфты МОГт - Хомут крепления к столбовым опорам

Муфты МТОК 96Т-01-IV и МТОК 96Т1-01-IV

Муфты МТОК 96Т-01-IV и МТОК 96Т1-01-IV многократного применения предназначены для прямого и разветвительного сращивания строительных длин:

- оптических подвесных самонесущих кабелей с повивом из синтетических (арамидных или кевларовых) нитей или с броней из стеклопластиковых прутков, подвешиваемых на опорах связи, ВЛ, контактной сети ж.д. и освещения;
- оптических кабелей (ОК) 4-го типа с металлическим гофрированным бронепокровом или повивом из синтетических нитей, прокладываемых в канализации и в пластмассовых трубах;
- оптических кабелей 2-го и 3-го типов с бронепокровом из металлической проволоки при прокладке их в кабельной канализации.

Наружные детали муфты и кассета для ОВ выполнены из пластмассы.

Оголовник муфт ММТОК 96 Т (Т1) имеет четыре цилиндрических патрубка для узлов ввода ОК и один овальный патрубок, используемый для вывода транзитного ОК или двух (трех) самонесущих ОК.

В исходном варианте два цилиндрических и овальный патрубки заглушены и при введении в

оба незаглушенных патрубка узлов ввода ОК муфта несет функцию соединительной.

Для получения разветвительных вариантов муфт МТОК 96 Т (Т1) производится вскрытие третьего (четвертого) патрубка и введение в них узлов ввода ОК. Овальный патрубок оголовника муфты позволяет осуществлять ввод и вывод "транзита" ОК или ответвления 2 (3).

Внутри муфты размещается металлический кронштейн. С одной стороны на кронштейне приварена металлическая сетка с прямоугольными ячейками, к которой крепятся модули ОК с помощью нейлоновых стяжек, а с противоположной стороны кронштейна крепится пластмассовая кассета для оптического волокна (ОВ), рассчитанная на 32 сростка ОВ. В муфтах МТОК 96Т (Т1) можно установить три кассеты для ОВ и разместить на них 96 сростков ОВ при укладке их на ложементы кассет в два уровня; при этом минимальный радиус изгиба первого от центра кассеты ОВ составляет 37,5 мм.

Продольная герметизация вводов ОК с патрубками оголовника муфты осуществляется с помощью герметизирующих лент и термоусаживаемых материалов.

Герметизация оголовника с кожухом муфты может производиться как с помощью механического соединения - МТОК 96Т1, так и с помощью ТУТ - МТОК 96Т.

Муфты МТОК 96Т (Т1) реализуются с одной кассетой и соответствующими наборами комплектов для ввода ОК, согласованными с заказчиком при указании им марки, диаметра и количества вводимых в муфту ОК.

Дополнительные кассеты и необходимое количество гильз КДЗС поставляются отдельно по заявке заказчика.

Комплект поставки муфты МТОК 96Т-01-IV

Муфта поставляется в следующем составе: кожух, оголовник, кронштейн с укрепленной на нем кассетой на 32 ОВ, комплект деталей и материалов для монтажа оптического волокна, комплект деталей для монтажа муфты: хомут из пластмассы и термоусаживаемая трубка для герметизации корпуса.

Комплект поставки муфты МТОК 96Т1-01-IV

Муфта поставляется в следующем составе: кожух, оголовник, кронштейн с укрепленной на нем кассетой на 32 ОВ, уплотнительное резиновое кольцо, комплект деталей и материалов для монтажа оптического волокна, комплект деталей для монтажа муфты: 2 кольца, обойма из двух половинок, хомут из нержавеющей стали.

Примечание: Узлы ввода ОК в комплекты не входят и поставляются отдельно по согласованию с заказчиком.

Приложение И (справочное)

Форма И.1

ПАСПОРТ

волоконно-оптической линии связи на воздушной линии электропередачи напряжением 0,4-35 кВ (ВОЛС-ВЛ-0,4-35 кВ)

- 1 Заказчик - _____
- 2 Подрядчик - _____
- 3 Основание для выполнения работ:
Договор подряда № __ от _____ г.
- 4 Проектная организация, разработавшая проект: _____
- 5 Наименование ВЛ и ее напряжение: _____
- 6 Протяженность ВЛ, км _____
- 7 Номера начальной и конечной опор _____
- 8 Тип опор _____
- 9 Марка ОК _____
- 10 Протяженность ВОЛС-ВЛ, км _____
- 11 Количество и тип муфт:
соединительных _____
разветвительных _____
- 12 Номер опоры, на которой осуществлен спуск для прокладки на объект _____
- 13 Тип кабеля и длина прокладки ОК на объект энергетики или связи: _____

	7									
	8									

И т.д. по количеству волокон в подвешенном кабеле

Измерения произведены _____
(дата)

Измерения производились рефлектометром марки _____

ЗАКЛЮЧЕНИЕ: Коэффициенты затухания ВОЛС-ВЛ и в сростках муфт находятся в пределах нормы.

Измерения произвели: _____
(должность, ФИО)

(должность, ФИО)

Форма И.4

**АКТ РАБОЧЕЙ КОМИССИИ О ГОТОВНОСТИ ЗАКОНЧЕННОГО
СТРОИТЕЛЬСТВОМ СООРУЖЕНИЯ ДЛЯ ПРЕДЪЯВЛЕНИЯ
ГОСУДАРСТВЕННОЙ ПРИЕМОЧНОЙ КОМИССИИ**

г. _____ " _____ " _____ 200 г.

Рабочая комиссия, назначенная _____
(наименование организации-заказчика (застройщика), назначившей рабочую комиссию)
решением от "___" _____ 200 г. № _____ в составе:

председателя - представителя заказчика (застройщика)

(фамилия, имя, отчество, должность)

членов комиссии - представителей:

генерального подрядчика _____,
(фамилия, имя, отчество, должность)

субподрядных (монтажных) организаций _____,
(фамилия, имя, отчество, должность)

эксплуатационной организации _____,
(фамилия, имя, отчество, должность)

генерального проектировщика _____,
(фамилия, имя, отчество, должность)

органов Госсвязьнадзора _____,
(фамилия, имя, отчество, должность)

органов государственного пожарного надзора _____,
(фамилия, имя, отчество, должность)

технической инспекции труда или совета профсоюзов _____,
(фамилия, имя, отчество, должность)

других заинтересованных органов надзора и организаций _____,
(фамилия, имя, отчество, должность, организация)

руководствуясь правилами, изложенными в СНиП 3.01.04-87, произвела освидетельствование работ по строительству ВОЛС-ВЛ- кВ на предмет ее пригодности к эксплуатации и

УСТАНОВИЛА:

1 Генеральным подрядчиком _____
(наименование организации и ее ведомственная подчиненность)

предъявлено к приемке в эксплуатацию законченное строительство

(наименование сооружения)

входящего в состав _____
(наименование объекта)

2 Строительство осуществлялось генеральным подрядчиком, выполнившим _____
(виды работ)

и его субподрядными организациями _____
(наименование организаций и их ведомственная подчиненность)

выполнившими _____,
(виды работ)

3 Проектно-сметная документация на строительство разработана проектной организацией

_____ (наименование организаций и их ведомственная подчиненность)

4 Строительство осуществлялось по проекту _____
(номер проекта, номер серии (по типовым проектам))

5 Проектно-сметная документация утверждена _____
(наименование органа, утвердившего документацию на объект в целом)
" ____ " _____ 200 г. № _____

6 Строительно-монтажные работы осуществлены в сроки:
начало работ _____; окончание работ: _____
(месяц и год) (месяц и год)

7 Рабочей комиссии предъявлена следующая документация:

_____ (перечень документов в соответствии с п. 3.5 СНиП 3.01.04-87 или номер приложения к акту)
Указанные документы являются обязательным приложением к настоящему акту.

8 ВОЛС имеет следующие показатели: _____,
(длина ВОЛС, км)

марка кабеля _____

ОК подвешен между опорами ЛЭП № __ и № __ и проложен в кабельной канализации между колодцами № __ и № __ телефонного узла _____

9 Оборудование установлено согласно актам о его приемке после индивидуального испытания и комплексного опробования рабочими комиссиями (перечень актов приведен в приложении __ к настоящему акту) в количестве:

по проекту _____ единиц;
фактически _____ единиц.

10 Мероприятия по охране труда, обеспечению взрывобезопасности, пожаробезопасности, охране окружающей природной среды и антисейсмические мероприятия, предусмотренные проектом _____
(сведения о выполнении)

Характеристика мероприятий приведена в приложении ____ к акту.

12 Выявленные дефекты и недоделки должны быть устранены в сроки, указанные в приложении ____ к акту.

13 Сметная стоимость по утвержденной проектно-сметной документации:

всего _____ тыс. руб., в том числе строительно-монтажных работ _____ тыс. руб., оборудования, инструмента и инвентаря _____ тыс. руб.

Решение рабочей комиссии

_____ (наименование сооружения)

СЧИТАТЬ ПРИНЯТЫМ от генерального подрядчика в готовом для предъявления Государственной рабочей комиссии.

Председатель рабочей комиссии _____
(подпись)

Члены рабочей комиссии: _____

(подпись)

ОБЪЕКТ СДАЛИ
представители генерального и субподрядных
организаций:

(подписи)

ОБЪЕКТ ПРИНЯЛИ
представители заказчика (застройщика):

(подписи)

УТВЕРЖДЕН

 (дата, и номер решения (правила, постановления и др.), фамилия, имя, отчество и должность лица, подписавшего решение (приказ, постановление и др.)

**АКТ ГОСУДАРСТВЕННОЙ ПРИЕМОЧНОЙ КОМИССИИ О ПРИЕМКЕ
 В ЭКСПЛУАТАЦИЮ ЗАКОНЧЕННОГО СТРОИТЕЛЬСТВОМ ОБЪЕКТА**

"__" _____ 200 г.

_____ (местоположение объекта)

Государственная приемочная комиссия, назначенная решением (приказом, постановлением и др.) от "__" _____ 200 г. № _____
 (наименование органа, назначившего комиссию)

в составе:

председателя

_____ (фамилия, имя, отчество)

_____ (должность)

**членов комиссии - представителей:
 заказчика (застройщика)**

_____ (фамилия, имя, отчество)
 эксплуатационной организации

_____ (должность)

_____ (фамилия, имя, отчество)
 Генерального подрядчика

_____ (должность)

_____ (фамилия, имя, отчество)
 Генерального проектировщика

_____ (должность)

_____ (фамилия, имя, отчество)
 органов Госсвянадзора

_____ (должность)

_____ (фамилия, имя, отчество)
 органов Государственного пожарного надзора

_____ (должность)

_____ (фамилия, имя, отчество)
 технической инспекции труда ЦК или совета профсоюзов (по объектам производственного назначения)

_____ (должность)

_____ (фамилия, имя, отчество)
 финансирующего банка (по объектам производственного назначения)

_____ (должность)

_____ (фамилия, имя, отчество)
 других заинтересованных органов и организаций

_____ (должность)

_____ (фамилия, имя, отчество)

_____ (должность)

руководствуясь правилами, изложенными в СНиП 3.01.04-87, произвела освидетельствование работ по строительству ВОЛС-ВЛ- кВ на предмет ее пригодности к эксплуатации и

УСТАНОВИЛА:

1 Заказчиком (подрядчиком совместно с заказчиком)

_____ (наименование организации и ее ведомственная подчиненность)
 предъявлен к приемке в эксплуатацию _____ ВОЛС-ВЛ 0,4-35 кВ _____
 (наименование объекта и вид строительства: новое, расширение, реконструкция, техническое перевооружение)

- по трассе: _____
(номера опор ЛЭП, номера колодцев кабельной канализации телефонного узла)
- 2 Строительство осуществлено на основании Договора подряда от "___" _____ 200_ г.
№ _____
(наименование органа, выдавшего разрешение)
- 3 Строительство осуществлено Генеральным подрядчиком _____
(наименование организации и ее ведомственная подчиненность)
выполнившим _____
(виды работ)
- и субподрядными организациями _____
(наименование организаций и их ведомственная подчиненность)
- 4 Проектно-сметная документация на строительство разработана генеральным проектировщиком _____
(наименование организаций и их ведомственная подчиненность)
выполнившим _____
(наименование частей или разделов документации)
- и субподрядными организациями _____
(наименование организаций и их ведомственная подчиненность)
- 5 Исходные данные для проектирования выданы _____
(наименование научно-исследовательских _____
и изыскательских организаций и их ведомственная подчиненность)
- 6 Строительство осуществлялось по проекту (типовому, индивидуальному, повторно применяемому) _____
(номер проекта, номер серии (по типовым проектам))
- 7 Проектно-сметная документация утверждена _____
(наименование органа, утвердившего (перепутвердившего) документацию на объект, очередь, пусковой комплекс)
- "___" _____ 200_ г. № _____
- 8 Строительно-монтажные работы осуществлены в сроки:
начало работ _____; окончание работ: _____
(месяц и год) (месяц и год)
- 9 Государственной приемочной комиссии предъявлена следующая документация: _____
(перечень документов, представленных рабочей комиссией)
- Указанные документы являются обязательным приложением к настоящему акту.
- 10 Представленный к приемке в эксплуатацию объект (ВОЛС) имеет следующие основные показатели: _____,
(длина ВОЛС, км)
- _____
(марка кабеля)
- _____
(трасса подвески, номера крайних опор)
- (ОК проложен в кабельной канализации по трассе)
- 11 На объекте установлено предусмотренное проектом оборудование в количестве согласно актам о его приемке после индивидуального испытания и комплексного опробования рабочими комиссиями (перечень актов приведен в приложении ___ к настоящему акту).
- 12 Мероприятия по охране труда, обеспечению взрывобезопасности, пожаробезопасности, охране окружающей природной среды и антисейсмические мероприятия, предусмотренные проектом _____
(сведения о выполнении)
- Характеристика мероприятий приведена в приложении ___ к акту.
- 13 Недоделки и дефекты, выявленные рабочими комиссиями, устранены.
- 14 Сметная стоимость по утвержденной проектно-сметной документации:
всего _____ тыс. руб., в том числе строительно-монтажных работ _____ тыс. руб., оборудования, инструмента и инвентаря _____ тыс. руб.
- 15 Сметная стоимость основных фондов, принимаемых в эксплуатацию, _____ тыс. руб., в том числе строительно-монтажных работ _____ тыс. руб., оборудования, инвентаря и инструмента _____ тыс. руб.

16 На основании осмотра объекта и ознакомления с соответствующей документацией установлено, работы по строительству ВОЛС-ВЛ выполнены в соответствии с проектом и техническими условиями

Решение Государственной приемочной комиссии

_____ (наименование сооружения)

Предъявленный к приемке _____

_____ (наименование объекта)

ПРИНЯТЬ В ЭКСПЛУАТАЦИЮ

Председатель Государственной приемочной комиссии _____

_____ (подпись)

Члены Государственной приемочной комиссии: _____

_____ (подпись)

ОБЪЕКТ СДАЛИ

представители генерального и субподрядных организаций:

_____ (подписи)

ОБЪЕКТ ПРИНЯЛИ

представители заказчика (застройщика):

_____ (подписи)

Приложение К
(справочное)

ПЕРЕЧЕНЬ

нормативно-технических документов

1 Государственная система стандартизации. ГОСТ Р 1.0-92, ГОСТ Р 1.2-92, ГОСТ Р 1.4-93, ГОСТ Р 1.5-92, ГОСТ Р 1.8-95 - ГОСТ Р 1.10-95, Госстандарт России, 2001.

2 ГОСТ 13276-79. Арматура линейная. Общие технические условия.

Типовые требования к разработке и аттестации методик испытаний для целей сертификации, 1997.

3 ГОСТ 15150-69. Машины, приборы и другие технические устройства. Исполнение для различных климатических районов. Госстандарт СССР, 1969.

Категории, условия эксплуатации, хранения и транспортирования в части воздействия климатических факторов внешней среды.

4 ГОСТ 464-79. Руководство по проектированию, строительству и эксплуатации заземлений в установках проводной связи и радиотрансляционных узлов. Минсвязи СССР, 1979 г.

5 СНиП 11.01-95. Инструкция о порядке разработки, согласования, утверждения и составе проектной документации на строительство предприятий, зданий и сооружений Российской Федерации. Госстрой России, 1995.

6 СНиП 3.05.06-85. Электротехнические устройства. Госстрой СССР, 1986.

7 СНиП 3.01.01-85. Организация строительного производства. Госстрой России, 2000.

8 СНиП 3.01.04-87. Приемка в эксплуатацию законченных строительством объектов. Основные положения. Госстрой СССР, 1987.

9 СНиП-11-01-95. Инструкция о порядке разработки, согласования, утверждения и составе проектной документации на строительство предприятий, зданий и сооружений. Минстрой России, М., 1995.

10 ВСН 332-93 Инструкция по проектированию электроустановок предприятий и сооружений электросвязи.

11 ОСТН-600-93. Отраслевые строительно-технологические нормы на монтаж сооружений связи, радиовещания и телевидения. Минсвязи СССР, 1993.

12 ОСТ 45.86-96. Линейно-аппаратные цеха оконечных междугородных станций, сетевых узлов, усилительных и регенерационных пунктов. Минсвязи России, 1996.

13 ОНТП ВЛ-78. Нормы технологического проектирования линий электропередачи напряжением 35 кВ и выше. - М.: Минэнерго СССР, 1982.

- 14 ВСН 33-82. Ведомственные строительные нормы по разработке проектов организации строительства. - М.: Минэнерго СССР, 1982.
- 15 Основные положения развития Взаимоувязанной сети связи Российской Федерации на перспективу до 2005 года. М., 1996.
- 16 Ведомственные строительные нормы. "Инструкция по проектированию линейно-кабельных сооружений связи ВСН-116-2002", Минсвязи России, 2002.
- 17 Ведомственные нормы технологического проектирования. "Городские и сельские телефонные сети ВНТП 112-98", Госкомсвязи России, М., 1998.
- 18 ОСТ 45.190-2001. Системы передачи волоконно-оптические, стыки оптические. Минсвязи России, 2002.
- 19 Санитарные нормы и правила защиты населения от воздействия электрического поля, создаваемого воздушными линиями переменного тока промышленной частоты. - М.: Минздрав СССР, 1985.
- 20 СН 465074. Нормы отвода земель для электрических сетей напряжением 0,4-500 кВ. - М.: Стройиздат, 1975.
- 21 Нормы испытания электрооборудования. Изд. пятое. — М.: Атомиздат, 1978.
- 22 Программа совместных работ РАО "ЕЭС России", АО "Ростелеком" и НТЦ связи "ЦНИИС-РТК" по созданию нормативно-технической документации по проектированию, строительству и эксплуатации ВОЛС-ВЛ, 1996.
- 23 Концепция создания Единой сети электросвязи и телемеханики электроэнергетики на период до 2005 г. РАО "ЕЭС России", 1995.
- 24 Положение о порядке координации работ по развитию взаимоувязанной сети связи Российской Федерации. Одобрено решением ГКЭС России от 30.08.95, № 126. ГКЭС России, 1996.
- 25 Правила устройства электроустановок (ПУЭ-86), шестое издание, 1986 — М.: Энергоиздата с учетом приказа Минэнерго СССР от 01.08.88 № 376 "О внесении изменений в гл. 2.5 ПУЭ шестого издания". Энергоиздат, 1986.
- 26 Правила технической эксплуатации электрических станций и сетей Российской Федерации, 15-ое изд., перераб. и доп. - М.: СПО "ОРГРЭС", 1996.
- 27 Межотраслевые правила по охране труда (правила безопасности) при эксплуатации электроустановок, Минэнерго России, Минтруда России, 2001.
- 28 Правила охраны электрических сетей напряжением свыше 1000 вольт. — М.: Энергоатомиздат, 1985.
- 29 Правила по охране труда при работах на кабельных линиях связи и проводного вещания (радиофикации), Центр Оргтрудсвязь, М., 1996.
- 30 Правила приемки в эксплуатацию отдельных пусковых комплексов и законченных строительством электростанций, объектов энергетики и тепловых сетей ВСН 37-88. - М.: СПО Союзтехэнерго, 1987.
- 31 Правила техники безопасности при строительстве линий электропередачи и производстве электромонтажных работ (РД 34.03.285-97) - М.: АООТ "Проектэнергомаш", 1997.
- 32 Правила устройства и безопасной эксплуатации грузоподъемных кранов. М.: Недра, 1985.
- 33 Правила применения и испытания средств защиты, используемых в электроустановках, технические требования к ним. М.: Главгосэнергонадзор, 1993.
- 34 Правила приемки в эксплуатацию отдельных пусковых комплексов и законченных строительством электростанций, объектов электрических и тепловых сетей ВСН 37-86. - М.: СПО Союзтехэнерго, 1987.
- 35 Правила приемки в эксплуатацию энергообъектов электростанций, электрических и тепловых сетей после технического перевооружения: ПР 34-70-002-83. - М.: СПО Союзтехэнерго, 1987.
- 36 Правила охраны электрических сетей напряжением до 1000 В. М., СУНТИ ОРГРЭС, 1972.
- 37 Правила устройств воздушных линий электропередачи напряжением до 1 кВ с самонесущими изолированными проводами (ПУ ВЛИ до 1 кВ). Утв. Департаментом электрических сетей РАО "ЕЭС России" 19.09.94 - М.: АО "РОСЭП, 1998.
- 38 Правила устройства воздушных линий электропередачи напряжением до 6-20 кВ с защищенными проводами (ПУ ВЛЗ 6-20 кВ). Утв. Минтопэнерго РФ 08.10.98 - М.: АО "РОСЭП, 1998.
- 39 Руководство по строительству линейно-кабельных сооружений местных сетей связи. Минсвязи России, 1996.
- 40 Руководство по приемке в эксплуатацию линейных сооружений проводной связи и проводного вещания. Минсвязи России, 1990 г.

- 41 Единое руководство по составлению исполнительной документации на законченные строительством линейные сооружения проводной связи. Минсвязи России, 1991.
- 42 Типовая инструкция по эксплуатации воздушных линий электропередачи напряжением 35 - 800 кВ, РД 34.20.504-94. М.: СПО "ОРГРЭС".
- 43 Типовая инструкция по охране труда для электромонтажников. Минсвязи России, 1995.
- 44 Типовая инструкция по предотвращению и ликвидации аварий в электрической части энергосистем. - М.: СПО ОРГРЭС, 1992.
- 45 Инструкция по выбору изоляции электроустановок, РД 34.51.101-90. - М.: СПО Союзтехэнерго, 1990.
- 46 Методические указания по районированию территорий энергосистем и трасс ВЛ по частоте повторяемости и интенсивности пляски проводов, РД 34.20.184-91. - М.: СПО ОРГРЭС, 1991.
- 47 Методические указания по обследованию ВЛ 35 кВ и выше, подлежащих техническому перевооружению, реконструкции и модернизации, Энергосетьпроект, 1993.
- 48 О перспективе использования волоконно-оптического кабеля, подвешенного на опорах высоковольтной линии электропередачи для организации магистральных и зональных сетей связи. Решение ГКЭС при Минсвязи России, 1993.
- 49 РД 34.20.501-95. Правила технической эксплуатации электрических станций и сетей Российской Федерации. 24.08.95: /Утв. РАО "ЕЭС России"
- 50 РД 153-34.3-20.671-97. Типовая инструкция по эксплуатации воздушных линий электропередачи напряжением до 0,38 кВ с самонесущими изолированными проводами. Утв. Департаментом электрических сетей РАО "ЕЭС России" 31.01.97 - М.: АО "РОСЭП", 1998.
- 51 РД 45.155-2000. Заземление и выравнивание потенциалов аппаратуры ВОЛП на объектах проводной связи, - М., 2000.
- 52 Методические указания по монтажу ВЛ 6-20 кВ с защищенными проводами. ОАО "Фирма ОРГРЭС", - М., 2000.
- 53 РД 34.20.501-95. Инструкция по проектированию городских электрических сетей. Утв. Минтопэнерго РФ - М: Энергоатомиздат, 1994.
- 54 РД 34.20.561-92. Типовая инструкция по предотвращению и ликвидации аварий в электрической части энергосистем. Росэнерго, 1992.
- 55 Межотраслевые правила по охране труда при работе на высоте ПОТ РМ-012-2000. Утв. Министерством труда и социального развития. М.: "Изд-во НЦ ЭНАС", 2001
- 56 РД 34.03.253-97. Правила безопасности при строительстве линий электропередачи и производстве электромонтажных работ — М.: АООТ "Проектэнергомаш", 1997.
- 57 РД 34.20.504-94. Типовая инструкция по эксплуатации воздушных линий электропередачи напряжением 35-800 кВ: Утв. Департаментом эл. сетей РАО "ЕЭС России" 19.09.94 - М.: СПО ОРГРЭС, 1996.
- 58 Рекомендации ITU-T (МСЭ-Т) Международного консультативного комитета по телеграфии и телефонии: МСТЭ-Т G.703, G.704, G.707÷G.709, G.712, G.742÷G.745, G.751, G.753, G.754, G.773, G.801, G.811, G.812, G.821÷G.823, G.825, G.826, G.957, G.958.

Ответственный исполнитель разработки от ОАО "ССКТЬ-ТОМАСС" - главный технолог Каневский Ю.Г.

Исполнители от ОАО "Фирма ОРГРЭС":

- | | |
|------------------|--|
| 1 Барг И.Г. | - главный специалист ЦЭС - ответственный исполнитель |
| 2 Арсеньев В.М. | - бригадный инженер ЦЭС |
| 3 Богданова О.И. | - ведущий инженер ПЛВОС |
| 4 Гольдберг Б.С. | - ведущий инженер ПЛВОС |

СОДЕРЖАНИЕ

- Предисловие
- Термины и определения
- Часть 1 Общие положения по проектированию, строительству и эксплуатации
- Часть 2 Правила проектирования
- Глава 2.1 Размещение оптических кабелей на ВЛ
 - Общие требования

Климатические условия
Выбор ВЛ для подвески ОКСН
Определение точек подвески ОКСН на ВЛ
Расстояния при подвеске ОК
Глава 2.2 Требования по выбору ОКСН и арматуры
Требования по выбору параметров конструкции ОКСН
Арматура
Глава 2.3 Выбор аппаратуры связи и ее размещение
Глава 2.4 Устройство внутростанционной проводки
Глава 2.5 Устройство вводов ОК в здания
Глава 2.6 Расчет количества каналов ВОЛС-ВЛ магистральной и распределительной сети
Часть 3 Правила строительства ВОЛС-ВЛ 0,4-35 кВ
Глава 3.1 Общие положения, организация строительства ВОЛС-ВЛ
Глава 3.2 Организация и технология работ
Организация и проведение подготовительных работ
Раскатка и подвеска ОК
Выполнение спусков ОК с опор
Монтаж соединительных муфт
Прокладка кабеля в кабельном блоке (кабельной канализации) и в грунте
Глава 3.3 Контроль качества строительно-монтажных работ
Глава 3.4 Приемка в эксплуатацию ВОЛС-ВЛ
Глава 3.5 Требования техники безопасности при монтаже и эксплуатации оптического кабеля на ВОЛС-ВЛ 0,4-35 кВ
Часть 4 Правила эксплуатации ОКСН на ВЛ 0,4 — 35 кВ
Приложение А Приспособления для защиты ОК при устройстве переходов (пересечений) через инженерные сооружения
Приложение Б
Форма Б.1 Паспорт на смонтированную муфту оптического кабеля
Форма Б.2 Протокол входного контроля строительной длины ОК
Форма Б.3 Ведомость группирования строительных длин ОК на объекте
Приложение В Схемы креплений оптического кабеля (ОК) на высоковольтных опорах
Приложение Г Примерный состав комплексной бригады для монтажа оптического кабеля
Приложение Д Примерный перечень машин, механизмов, монтажных приспособлений, применяемых для подвески ОК на ВЛ
Приложение Е Оборудование для монтажа муфт оптического кабеля
Приложение Ж Муфты и аксессуары для подвесных самонесущих ОК производства ЗАО "Связьстройдеталь"
Приложение И
Форма И.1 Паспорт ВОЛС-ВЛ 0,4-35 кВ
Форма И.2 Паспорт регенерационного участка ВОЛС-ВЛ 0,4-35 кВ
Форма И.3 Протокол измерения затухания ВОЛС-ВЛ 0,4-35 кВ и в сростках муфт
Форма И.4 Акт рабочей комиссии о готовности законченного строительством сооружения для предъявления Государственной приемочной комиссии
Форма И.5 Акт Государственной приемочной комиссии о приемке в эксплуатацию законченного строительством объекта
Приложение К Перечень нормативно-технических документов
Содержание