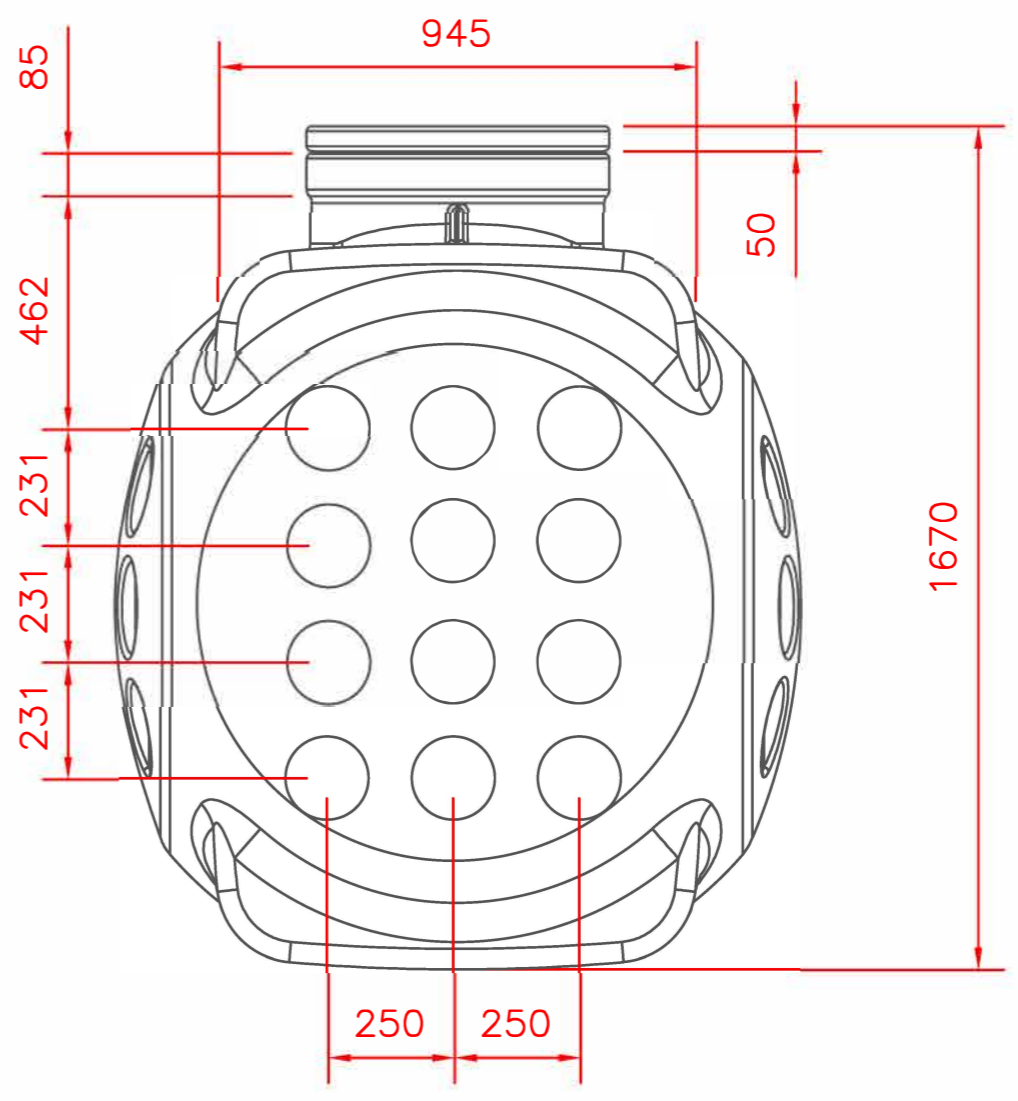
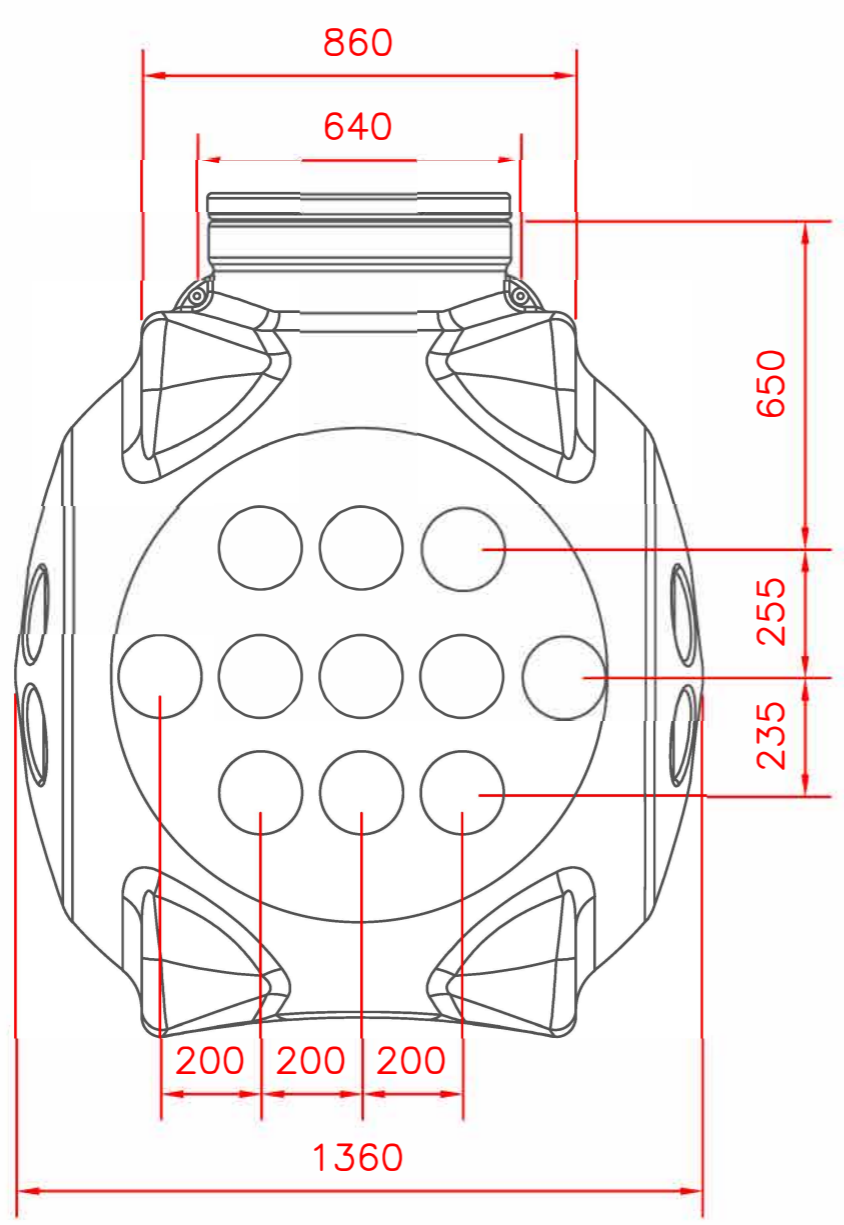
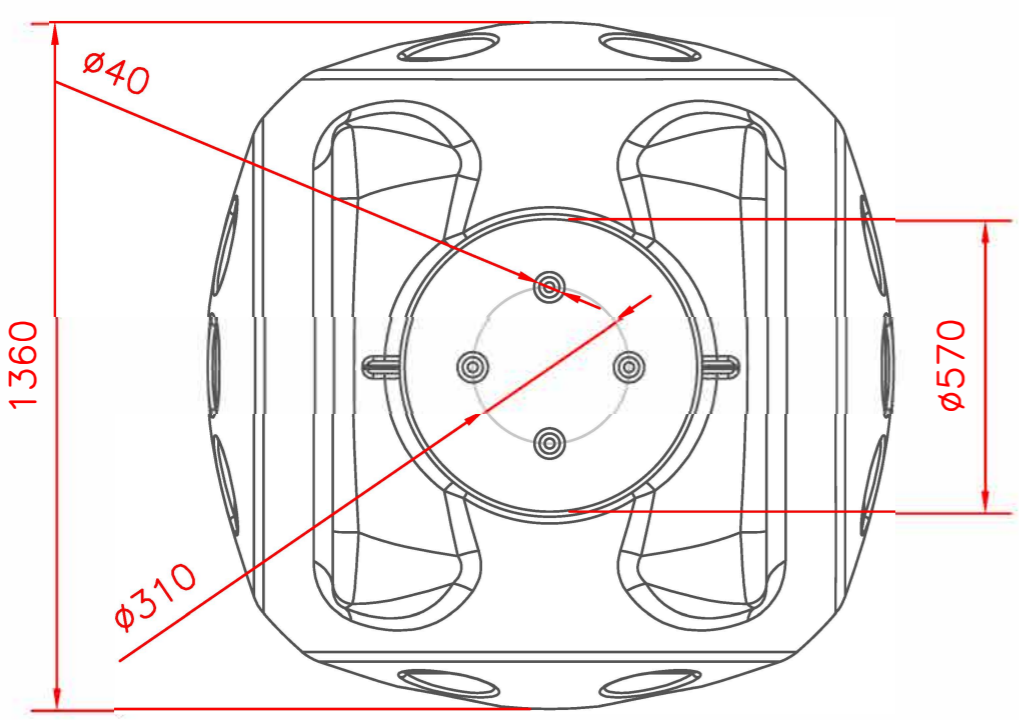


Инв. № посл.	Погр. и дата	Взам. инв. №	Инв. № дубл.	Погр. и дата	Справ. №	Перв. примен.
--------------	--------------	--------------	--------------	--------------	----------	---------------



					ПЛ ПКТ-1360У			
Изм	Лист	№ докум.	Погр.	Дата	Для организации поворотов, соединений и ответвлений трубной кабельной канализации	Лит.	Масса	Масштаб
Разраб.								1:15
Пров.						Лист	Листов	
Т.контр.								
Н.контр.								
Утв.								

