

Перв. примен.

Справ. №

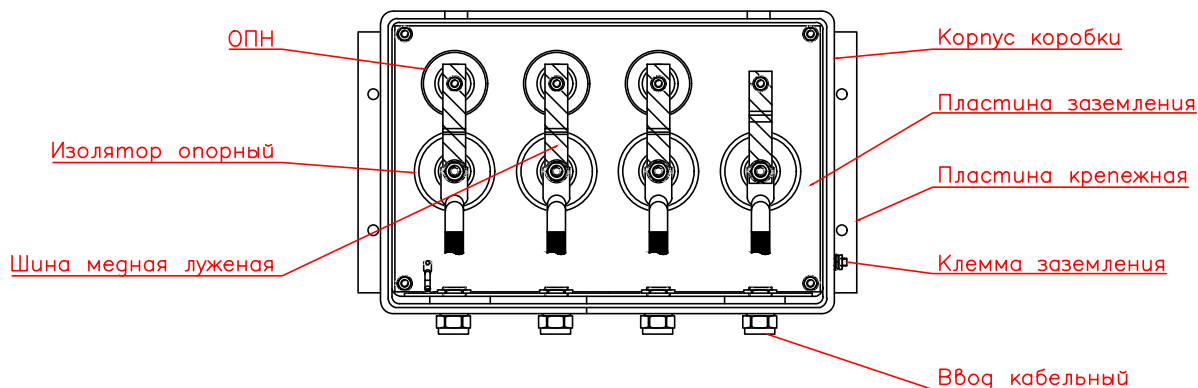
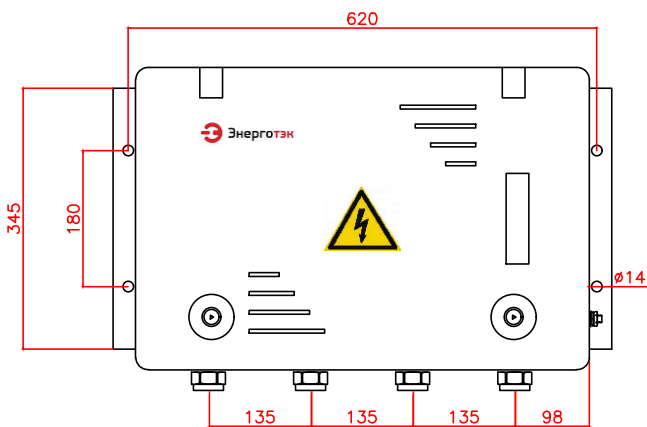
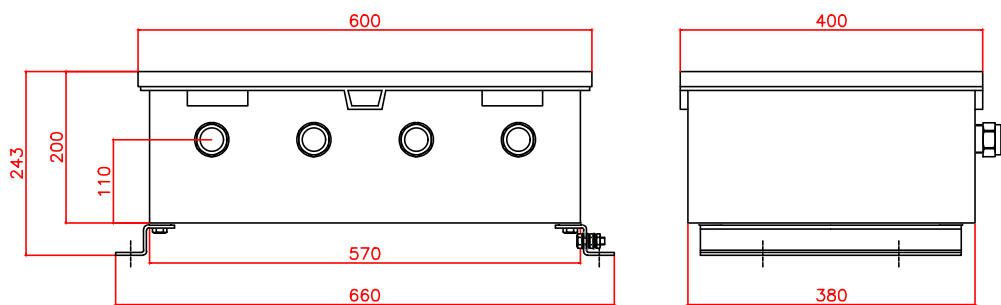
Подг. и дата

Инв. № дубл.

Взам. инв. №

Подг. и дата

Инв. № подл.



Характеристики коробки:

1. степень защиты от механического удара – IK 10;
2. степень защиты от пыли и влаги – IP 65
3. климатическое исполнение и категория размещения – УХЛ1
4. масса – 18,6 кг

Коробка заземления Энерготэк КЗП-Т/ОПН-8,2-550

Для заземления через ОПН экранов кабелей классов напряжения от 6 до 500 кВ на концах кабельных линий

Лит.	Масса	Масштаб
		1:10
Лист	Листов	

